

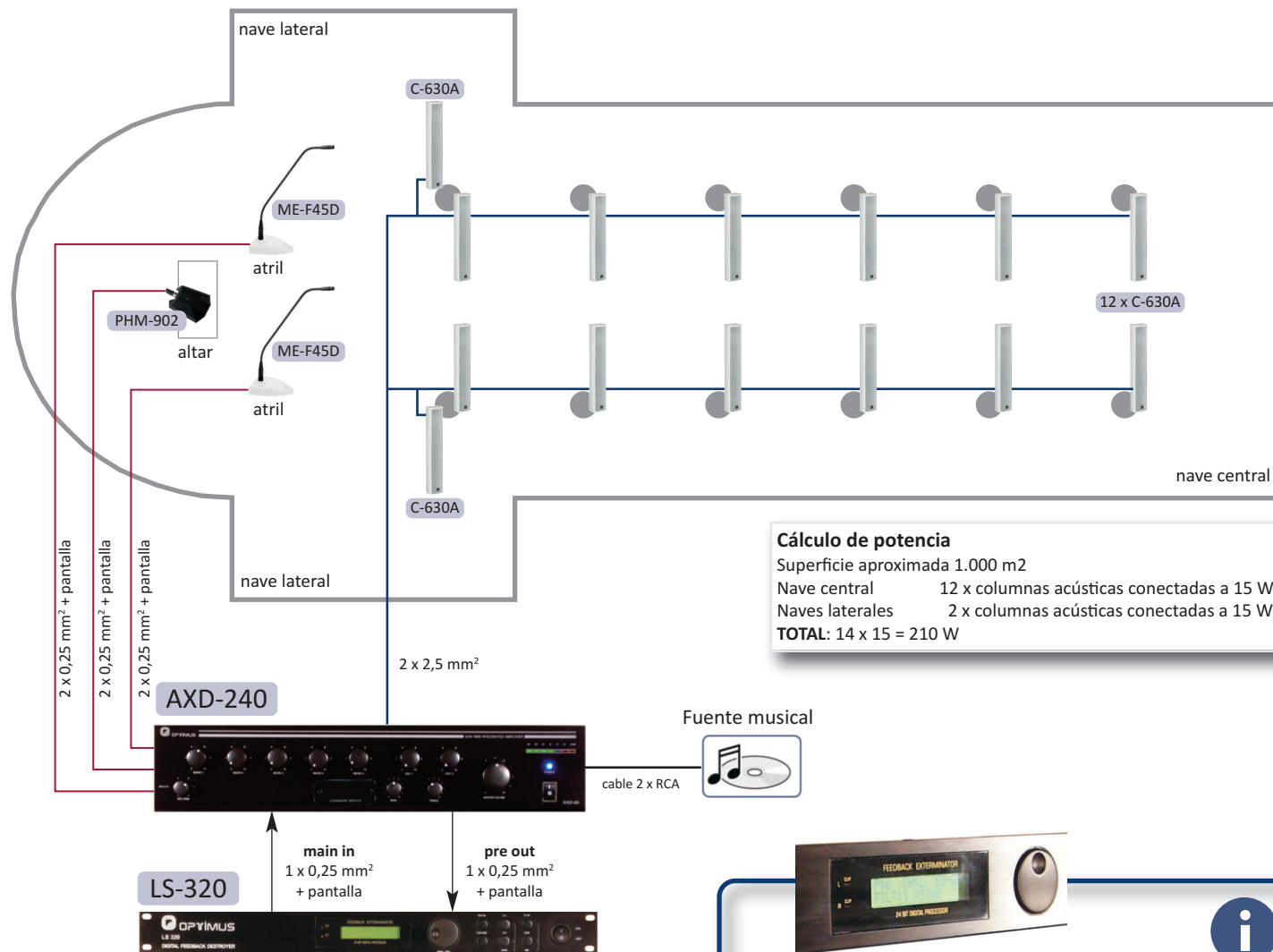
INSTALACIONES

IGLESIA



distribución de música
múltiples micrófonos
supresión de
realimentación acústica

> 1000 m²



Cálculo de potencia

Superficie aproximada 1.000 m²

Nave central 12 x columnas acústicas conectadas a 15 W

Naves laterales 2 x columnas acústicas conectadas a 15 W

TOTAL: 14 x 15 = 210 W

LISTADO DE EQUIPOS		
cantidad	modelo	descripción
1	AXD-240	Amplificador 240 W línea de 100 V
1	LS-320	Supresor de realimentación acústica
1	PHM-902	Micrófono plano de sobremesa
2	PA-322B	Micrófono tipo lápiz, con flexo
14	C-630	Columna acústica 30 W, 100 V
1	FM / CD ...	Fuente musical



Realimentación acústica

Se produce cuando los micrófonos captan sonido procedente de los altavoces, amplificándose de nuevo. El ciclo finaliza en un pitido de alta frecuencia molesto.

Depende de factores acústicos y electroacústicos, entre otros de la distancia micrófono-altavoces y de la direccionalidad de los elementos. El supresor LS-320 detecta las frecuencias de realimentación y las filtra automáticamente.