



# OPTIMUS

## **AMPLIFICADOR AMPLIFIER**

# **A-065M**

*Manual de instalación y funcionamiento v1.0*  
*Installation and operating instructions v1.0*

## INSTRUCCIONES DE SEGURIDAD:

### IMPORTANTE:

Los códigos de color de los cables de red son los siguientes:

Verde y amarillo	Tierra	(E)
Azul	Neutro	(N)
Marrón	Positivo	(L)

Si los colores de los cables de red de este aparato no se corresponden con las marcas de sus terminales de conexión, debe procederse como sigue:

Conectar el cable de color verde y amarillo al terminal marcado con la letra E o con el símbolo de tierra. Conectar el cable de color azul al terminal negro o marcado con la letra N. Conectar el cable de color marrón al terminal rojo o marcado con la letra L.

## INSTALACIÓN GENERAL

**NO PASAR** los cables de micrófono cerca de cables telefónicos, de datos o de línea de 100 V.

**NO PASAR** los cables de línea de 100 V cerca de cables telefónicos, de datos o de baja tensión.

**NO SOBREPASAR** el 90% de la potencia de salida de los amplificadores cuando se utiliza la línea de 100 V para avisos.

**NO SOBREPASAR** el 70% de la potencia de salida de los amplificadores cuando se utiliza la línea de 100 V para música ambiental a alto volumen.

**NO UTILIZAR** altavoces exponenciales para música ambiental, excepto si éstos han sido especialmente diseñados para esta función.

**EVITAR** empalmes en los cables de micrófono. Si es inevitable, utilizar exclusivamente conectores blindados de buena calidad, como los XLR.

Utilizar **SIEMPRE** para distancias largas, micrófonos balanceados de baja impedancia o aislados de la masa conectados a entradas balanceadas.

Utilizar **SIEMPRE** un cable doble aislante de calidad equivalente a los de la red de baja tensión para las conexiones de los altavoces.

**ASEGURARSE** de que todos los altavoces estén en fase.

**ASEGURARSE** de que no existe ningún cortocircuito en la línea de altavoces antes de conectarla al amplificador.

## ÍNDICE

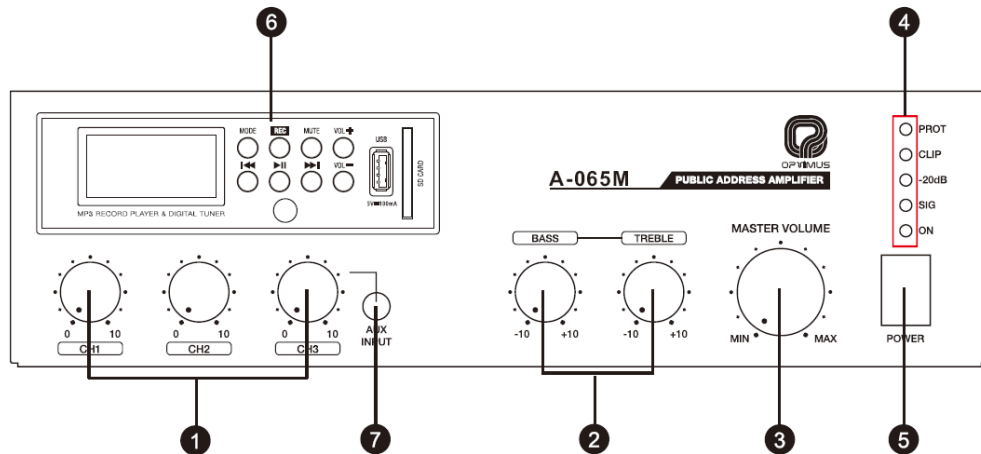
<b>1. CARACTERÍSTICAS</b> .....	<b>3</b>
<b>2. DESCRIPCIÓN</b> .....	<b>4</b>
2.1. Panel frontal .....	4
2.2. Panel posterior .....	4
<b>3. INSTALACIÓN</b> .....	<b>5</b>
3.1. Precauciones .....	5
3.2. Conexión de entradas .....	5
3.3. Conexión de salidas de altavoces .....	6
<b>4. FUNCIONAMIENTO</b> .....	<b>7</b>
4.1. Control de ganancia de entrada .....	7
4.2. Prioridad y TEL-PAGING .....	7
4.3. Alimentación Phantom .....	7
4.4. Music on Hold .....	8
<b>5. DIAGRAMA DE BLOQUES</b> .....	<b>9</b>
<b>6. FUENTE MUSICAL</b> .....	<b>10</b>
<b>7. ESPECIFICACIONES TÉCNICAS</b> .....	<b>11</b>
7.1. Amplificador .....	11
7.2. Fuente musical .....	12
<b>8. CERTIFICADO DE GARANTÍA</b> .....	<b>13</b>

## 1. CARACTERÍSTICAS

- Tres entradas de micro y dos entradas de línea con conectores XLR, RCA y Jack.
- Amplio rango de nivel de entrada.
- Entrada TEL-PAGING con conexión por regleta, con controles de volumen y activación.
- Tres niveles de prioridad.
- USB MP3 Player, SD card y FM Tuner.
- 65 W de potencia RMS.
- Alimentación *phantom* para los canales de micro.
- Protección por limitación de corriente y protección térmica.
- Instalación en sobremesa o en rack de 19".
- Controles de tono de dos bandas, agudos y graves.
- Bajo nivel de ruido y distorsión.
- Perfecto para uso comercial e industrial.

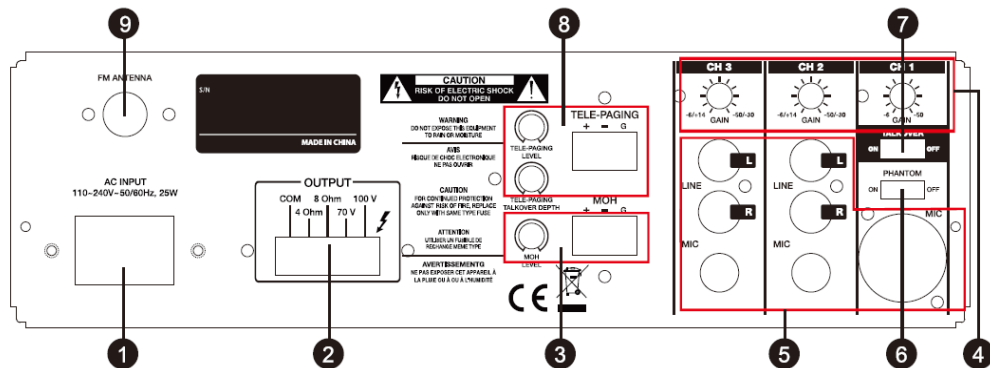
## 2. DESCRIPCIÓN

### 2.1. Panel frontal



1. Volúmenes de los canales de entrada.
2. Controles de tono, agudos y graves.
3. Control de volumen Master.
4. Indicadores de protección, nivel de salida y alimentación.
5. Interruptor de alimentación.
6. Fuente musical. MP3, SD y radio FM.
7. Entrada Auxiliar.

### 2.2. Panel posterior



1. Conector de alimentación 110~240 Vca.
2. Salidas de altavoces (COM, 4-Ω, 8-Ω, 70 V, 100 V).
3. Salida y control de volumen MOH.
4. Controles de ganancia.
5. Entradas de audio. XLR (CH1), JACK/RCA (CH2 y CH3 MIC/LINE).
6. Interruptor de alimentación *Phantom*.
7. Interruptor de activación de prioridad.
8. Entrada TEL-PAGING con controles de volumen y nivel de activación.
9. Conector de antena de radio.

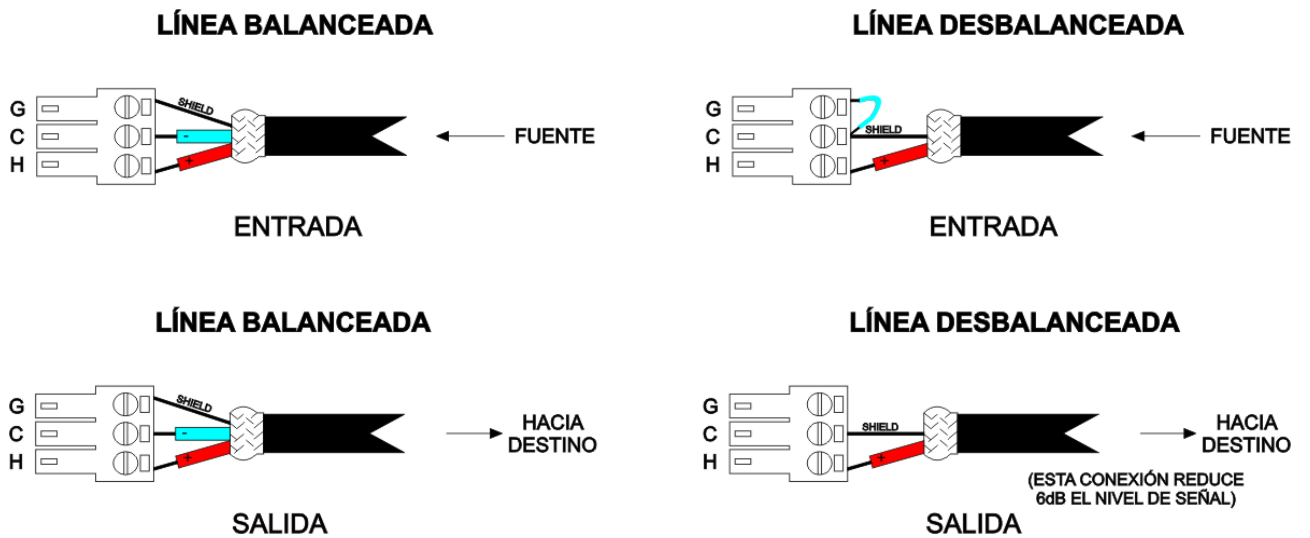
## 3. INSTALACIÓN

### 3.1. Precauciones

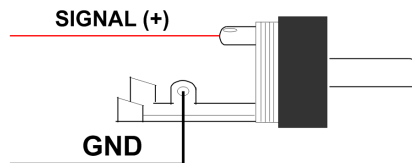
Antes de empezar, asegúrese que el amplificador está desconectado de la toma de corriente, con el interruptor de alimentación en posición OFF y todos los controles de volumen al mínimo. En caso de montaje en rack, no apile los equipos directamente, deje espacio suficiente entre equipos para asegurar su correcta refrigeración.

### 3.2. Conexión de entradas

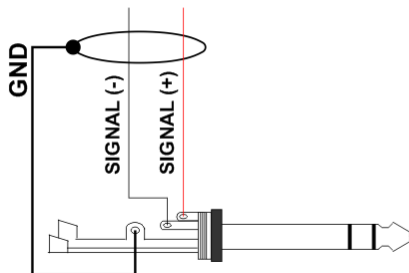
La siguiente figura muestra los pines asignados para el cableado. Las conexiones de entrada RCA pueden ser usadas para entradas no balanceadas.



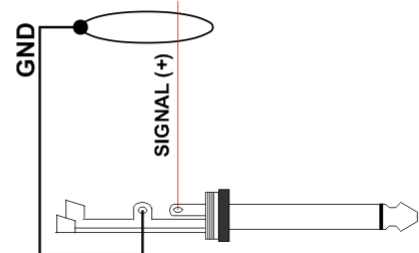
### CONECTOR RCA



### CONECTOR BALANCEADO TRS 1/4"

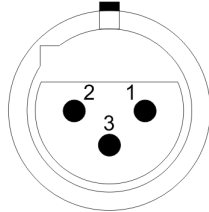


### CONECTOR DESBALANCEADO 1/4"

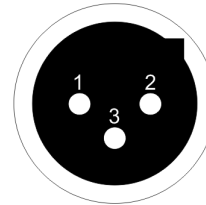


**CONECTOR BALANCEADO XLR**

ENTRADA



SALIDA

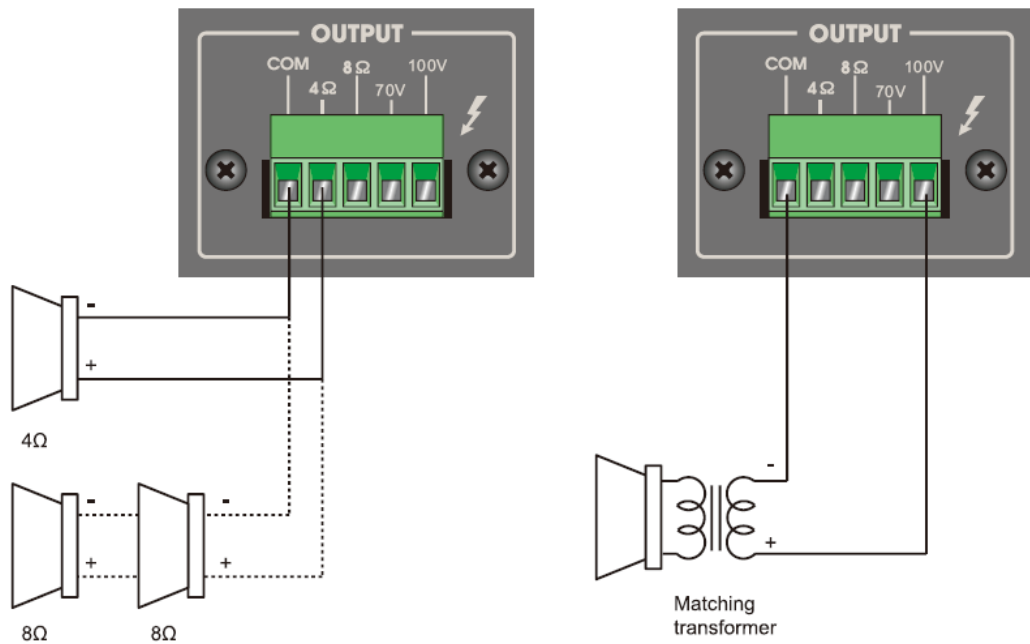


1=Masa  
2=Positivo (+)  
3=Negativo (-)

Para el uso desbalanceado, el PIN 1 y el PIN 3 tienen que estar puenteados.

**3.3. Conexión de salidas de altavoces**

Para las conexiones de salida, se recomienda usar cable profesional de alta calidad. A fin de evitar la posibilidad de cortocircuitos, aisle cualquier parte del cable que pudiese quedar expuesta. El equipo incluye dos terminales de baja impedancia 4 Ω and 8 Ω, y dos terminales de alta impedancia 70 V y 100 V. El cableado se muestra en las siguientes figuras.

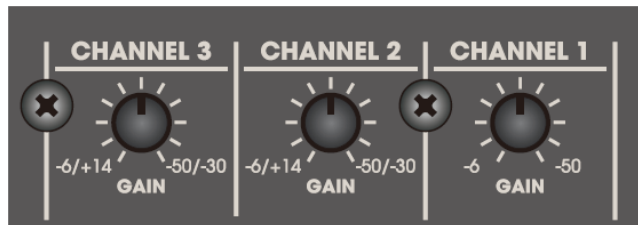


Nunca use distintos terminales simultáneamente.

## 4. FUNCIONAMIENTO

### 4.1. Control de ganancia de entrada

Los canales del 1 al 3 disponen de un control de ganancia que permite ajustar su sensibilidad en un rango de 44 dB.



### 4.2. Prioridad y TEL-PAGING

El equipo incluye prioridad por VOX para la entrada TEL-PAGING respecto a todos los canales, y para la entrada del canal 1 respecto a los canales 2 y 3.

Al activarse la prioridad los canales con prioridad inferior serán silenciados.

Para activarse la prioridad en el canal 1 debe ajustarse el interruptor "TALKOVER" en posición ON.

El umbral de activación de la entrada TEL-PAGING puede ajustarse mediante el control "TALKOVER".

El equipo dispone de tres niveles de prioridad:

- 1 → TEL-PAGING.
- 2 → CH1 (con la prioridad activada)
- 2 → CH1 (sin prioridad activada), CH2 y CH3.

### 4.3. Alimentación Phantom

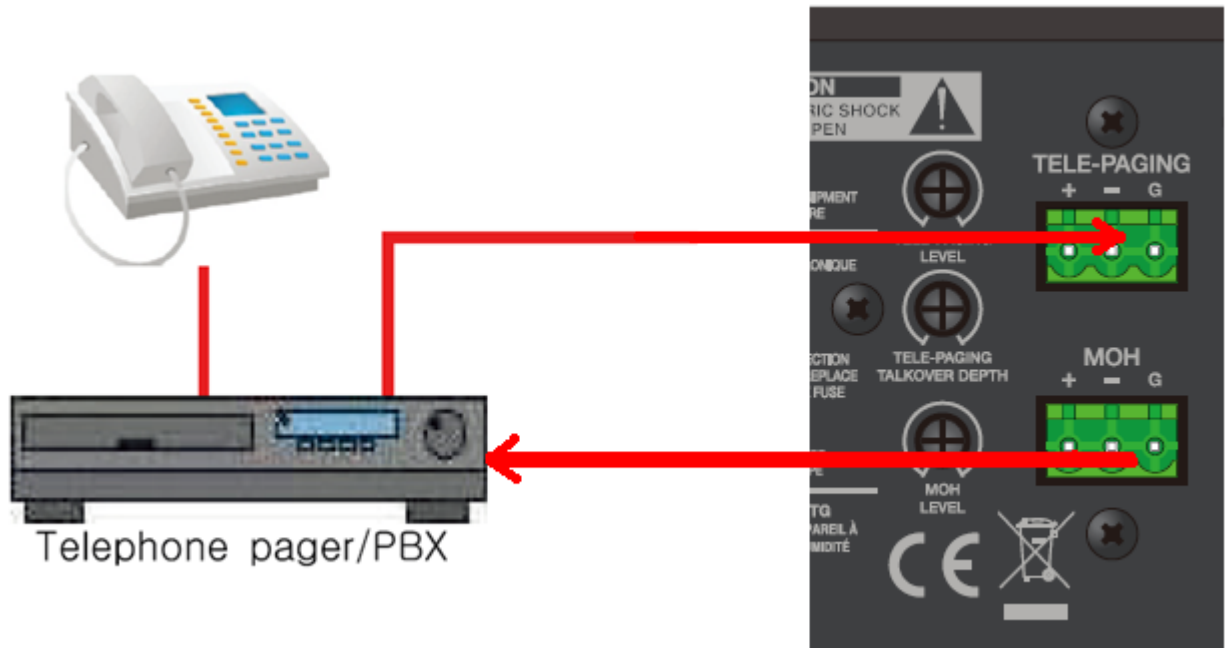
El equipo dispone de alimentación *Phantom* +15 Vcc, seleccionable para el canal 1.



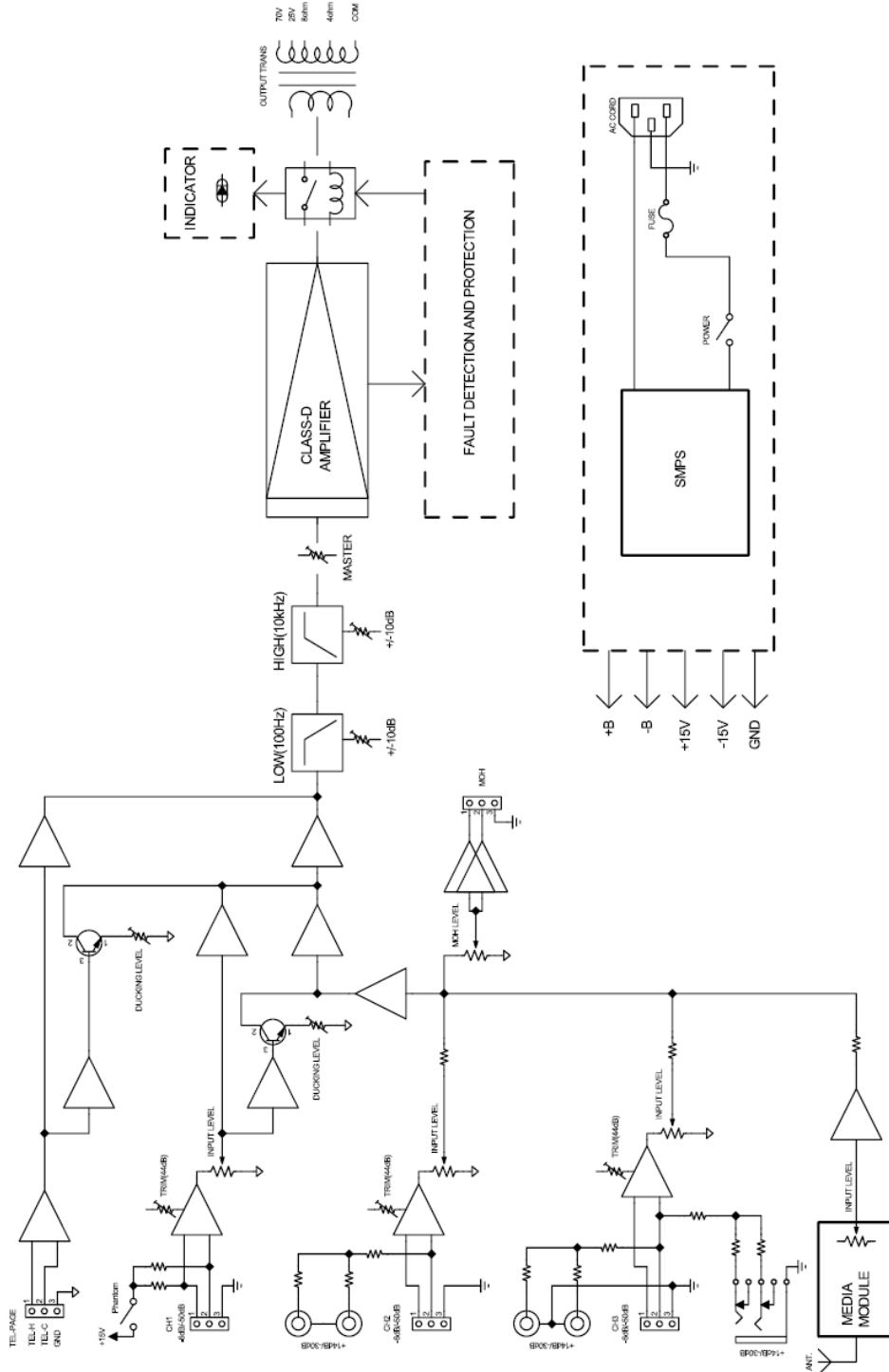


#### 4.4. Music on Hold

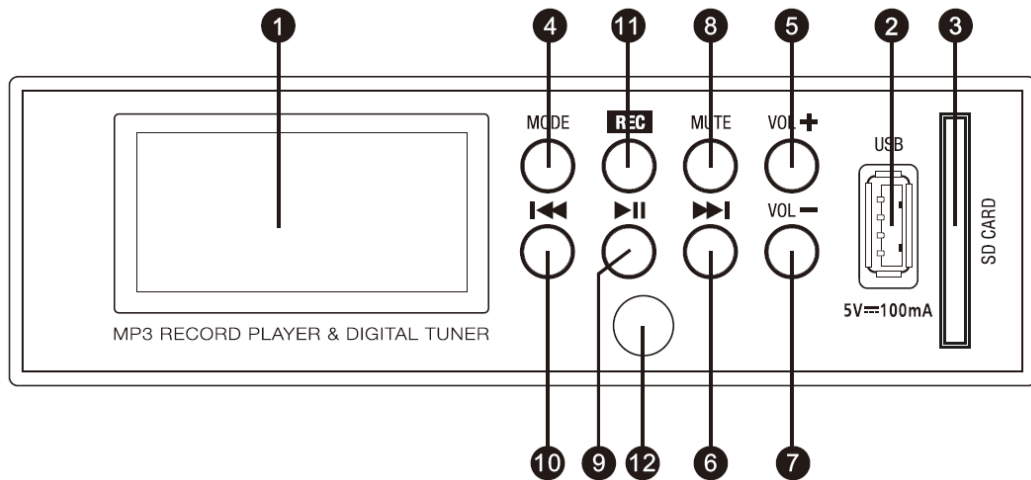
Conecte la salida MOH del amplificador a la entrada MOH del equipo externo/PBX. Ajuste el volumen MOH al nivel deseado. La salida MOH reproducirá el audio de los canales 2 y 3, y el de la fuente musical interna.



### 5. DIAGRAMA DE BLOQUES



## 6. FUENTE MUSICAL



1. Pantalla LCD.
2. Entrada para dispositivo USB.
3. Ranura para tarjeta SD.
4. Interruptor de encendido ON / OFF (pulsar 2 segundos) y selector de Modo.
  - MSC: reproduce los archivos de música incluidos en el USB o la tarjeta SD.
  - FM: reproduce las emisoras de radio FM.
  - BT: reproduce la música del dispositivo Bluetooth sincronizado. Tiene que activarse primero en la unidad y a continuación en el dispositivo remoto.
  - REC: graba el audio de todas las entradas del amplificador (CH1-CH3) en MP3 96 kbps.
  - SYS: configuración del sistema. Puede modificarse el idioma y el contraste de la pantalla.
5. VOL+.
6. Incrementa la frecuencia de la emisora en modo FM o la pista en modo MSC. (Anterior en selección de modo).
7. VOL-.
8. MUTE (silencio).
9. PLAY / PAUSE. (Aceptar en selección de modo).
10. Decrementa la frecuencia de la emisora en modo FM o la pista en modo MSC. (Siguiente en selección de modo).
11. REC. Activa el modo grabación.
12. Receptor IR.

El equipo dispone, en el modo MSC, de un ecualizador con distintos preajustes POP/ROCK/CLASSIC/OFF. Esta función solo puede activarse desde el mando a distancia.

## 7. ESPECIFICACIONES TÉCNICAS

### 7.1. Amplificador

<b>Modelo</b>	<b>A-065M</b>
<b>Potencia de salida (RMS)</b>	65 W
<b>Distorsión armónica (THD) a 1 kHz</b>	Inferior a 0,5%
<b>Relación Señal / Ruido</b>	> 90 dB
<b>Entradas de Micro balanceadas</b>	-50 dB $\pm$ 3 dB
<b>Entradas de Línea no balanceadas</b>	-30 dB $\pm$ 3 dB
<b>TEL-PAGING</b>	-21 dB $\pm$ 3 dB
<b>Controles de tono</b>	100 Hz, 10 kHz $\pm$ 12 dB ( $\pm$ 3 dB)
<b>Respuesta en frecuencia</b>	100 Hz ~ 18 kHz (+1.5 dB / -3 dB)
<b>Ancho de banda de potencia</b>	80 Hz ~ 18 kHz (< 0,5% THD)
<b>Alimentación <i>Phantom</i></b>	15 Vcc
<b>Salidas de altavoces</b>	4 $\Omega$ , 8 $\Omega$ , 70 V y 100 V
<b>Diafonía con volúmenes al máximo</b>	-70 dB a 1 kHz
<b>Refrigeración</b>	Refrigeración por convección
<b>Temperatura de funcionamiento</b>	0 ~ 40 °C con 95 % de humedad
<b>Alimentación</b>	110-240 Vca 50-60 Hz
<b>Consumo</b>	Máximo 108 W 1/3 potencia 39,5 W 1/8 potencia 24,9 W Sin carga 8,5 W
<b>Dimensiones (Ancho / Alto / Profundo)</b>	270 x 76 x 230 mm
<b>Peso neto</b>	3,59 kg
<b>Accesorios</b>	Cable de alimentación

0 dB = 775 mV

**7.2. Fuente musical**

<b>Rango de frecuencias FM</b>	87,5~108,0 MHz
<b>Intervalo mínimo FM</b>	50 kHz
<b>Frecuencia intermedia FM</b>	10,7 MHz
<b>Sensibilidad FM</b>	2 uV a 30 dB S/N
<b>Relación señal ruido FM</b>	> 60 dB
<b>Relación señal ruido MP3</b>	> 80 dB
<b>Codecs de audio</b>	MPEG 1/2/5 Layer 2/3 decoding (8 kHz - 48 kHz), WMA V4, V7, V8, V9(L1, L2) decoding (8 kHz - 48 kHz)
<b>Dispositivos compatibles MP3/WMA</b>	MP3 USB hasta 16 GB (FAT32)
<b>Nivel de salida / Impedancia</b>	0 dB / 600Ω
<b>Respuesta en frecuencia</b>	20 ~ 20.000 Hz
<b>Tensión de alimentación</b>	12 Vcc
<b>Peso</b>	0,1 kg
<b>Dimensiones (Ancho / Alto / Profundo)</b>	120 x 37 x 24 mm
<b>Accesorios</b>	Antena FM, mando a distancia

0 dB = 775 mV

## 8. CERTIFICADO DE GARANTÍA

1. La empresa OPTIMUS S.A. garantiza que sus productos se encuentran libres de defectos en materiales y de mano de obra en el momento de su entrega original al comprador.

2. La empresa OPTIMUS S.A. concede a sus productos, conforme a las condiciones aquí descritas, una garantía de dos (2) años a partir de la fecha de adquisición del producto por el comprador. Si, dentro de este plazo de garantía, se producen defectos que no sean debidos a razones mencionadas bajo el punto 2, la empresa OPTIMUS S.A. reemplazará o reparará el aparato utilizando piezas de recambio equivalentes, nuevas o reconstruidas, según criterio propio. Si se aplican piezas de recambio que constituyen una mejora del aparato, la empresa OPTIMUS S.A. se reserva el derecho de cargar el coste adicional de estos componentes al cliente.

3. No se concederán prestaciones de garantía distintas a las citadas.

4. Para la utilización de los derechos de garantía será requisito indispensable presentar la factura de compra original o el certificado de garantía.

### 2. DISPOSICIONES DE GARANTÍA

1. Si el producto tuviera que ser modificado o adaptado para cumplir con los requisitos locales en cuanto a técnica o seguridad, si no se trata del país para el cual el producto fue concebido y fabricado originalmente, ello no se considera como defecto de material o de fabricación. Por lo demás, la garantía no comprende la realización de estas modificaciones o adaptaciones, independientemente de si éstas hayan sido ejecutadas debidamente o no.

OPTIMUS S.A. tampoco asumirá costes en el marco de la garantía por este tipo de modificaciones.

2. La garantía no dará derecho a inspección o mantenimiento gratuito o reparación del aparato, particularmente si los defectos son debidos a uso inapropiado. Los derechos de garantía tampoco abarcan defectos en piezas de desgaste que sean debidos a un desgaste normal. Piezas de desgaste son, en particular, potenciómetros, interruptores/teclas, y piezas similares.

3. La garantía no abarca los defectos en el equipo causados por:

- Abuso o uso incorrecto del aparato para fines distintos a los previstos, en incumplimiento de las instrucciones de servicio y de mantenimiento especificadas en el Manual y/o Instrucciones Técnicas del equipo.
- Conexión o uso del producto de una manera que no corresponda a los requisitos técnicos o de seguridad del país en el cual se utiliza el aparato.
- Instalación en condiciones distintas a los indicados en el Manual y/o Instrucciones Técnicas.
- Deficiencia o interrupciones tensión eléctrica o defectos de instalación que impliquen uso en condiciones anormales.
- Daños ocasionados por otros equipos interconectados al producto.
- El uso o instalación de Software (programas), interfaces, partes o suministros no proporcionados y/o autorizados por OPTIMUS S.A.
- La no utilización de los embalajes originales para su transporte.
- Daños causados por fuerza mayor u otras causas no imputables a OPTIMUS S.A.

4. No están cubiertos por esta garantía los siguientes elementos:

- Todas las superficies de plástico y todas las piezas expuestas al exterior que hayan sido rayadas o dañadas debido al uso normal o anormal.
- Las roturas, golpes, daños por caídas o ralladuras causadas por traslados de cualquier naturaleza.
- Defectos de daños derivados de pruebas, uso, mantenimiento, instalación y ajustes inapropiados, o derivados de cualquier alteración o modificación de cualquier tipo no realizada por en Servicio Autorizado por OPTIMUS S.A. en cumplimiento de esta garantía.
- Los daños personales o a la propiedad que pudieran causar el uso indebido del equipo, incluyendo la falta de mantenimiento.

5. La garantía carecerá de validez cuando se observe:

- Enmiendas o tachaduras en los datos del certificado de garantía o factura de compra.
- Falta de factura original o falta de fecha en la misma.
- Falta de número de serie o lote en el equipo.

6. La garantía no cubre los desplazamientos por asistencias técnicas a excepción de los motivados por incidencias ocurridas durante los tres primeros meses.

7. En el caso de ordenadores PC, la garantía no cubrirá la eliminación de virus informáticos, restauración de programas por este motivo o la reinstalación del disco provocada por el borrado del mismo.

8. Los derechos de garantía se anulan si el producto ha sido reparado o abierto por un personal no autorizado OPTIMUS S.A. o por el propio cliente.

9. Si la empresa OPTIMUS S.A. estableciera al comprador del aparato que los daños presentados no dan derecho a la reclamación de la garantía, los costes de las prestaciones de revisión por parte de la empresa OPTIMUS S.A. correrán a cargo del cliente.

10. Los productos sin derechos de garantía sólo se repararán contra pago de los gastos por el cliente. En caso de ausencia de derechos de garantía, OPTIMUS S.A. informará al cliente al respecto. Si, en un plazo de 6 semanas a partir de esta comunicación, no recibimos ninguna orden de reparación escrita confirmando la aceptación de los gastos, OPTIMUS S.A. devolverá el aparato en cuestión al cliente. En este caso, los gastos de transporte y embalaje se facturarán por separado y se cobrarán contra reembolso. En caso de expedición de una orden de reparación, confirmando la asunción de los gastos, los gastos de transporte y de embalaje se facturarán adicionalmente, igualmente por separado.

11. En caso de necesidad de traslado al Centro de Servicio Autorizado, el transporte será realizado por el responsable de la garantía, y serán a su cargo los gastos de flete y seguro.

12. En caso de falla, OPTIMUS S.A. asegura al comprador la reparación y/o reposición de partes para su correcto funcionamiento en un plazo no mayor a 30 días. No obstante, se deja aclarado que el plazo usual no supera los 30 días.

13. Todas las piezas o productos sustituidos al amparo de los servicios en garantía pasarán a ser propiedad de OPTIMUS S.A.

### 3. TRANSFERENCIA DE LA GARANTÍA

La garantía se concede únicamente para el comprador original (cliente principal) y es intransferible. Con excepción de la empresa OPTIMUS S.A., ningún tercero (comerciantes, etc.) está autorizado a conceder garantía adicionales en nombre de la empresa OPTIMUS S.A.

### 4. RECLAMACIONES POR DAÑOS Y PERJUICIOS

En caso de que OPTIMUS S.A. no pueda proporcionar un servicio de garantía adecuado, el comprador no tendrá ningún derecho a reclamar indemnización alguna por daños y perjuicios consecuentes. La responsabilidad de la empresa OPTIMUS S.A. se limita en todo caso al precio de facturación del producto

### 5. RELACION CON OTROS DERECHOS DE GARANTÍA Y CON EL DERECHO NACIONAL

1. Mediante esta garantía no se afecta a los derechos del comprador frente al vendedor deducidos del contrato de compraventa concluido.

2. Las presentes condiciones de garantía de la empresa OPTIMUS S.A. son válidas siempre que no contradigan el derecho nacional correspondiente en relación con las disposiciones de garantía.

3. OPTIMUS S.A. asegura que este producto cumple con las normas de seguridad vigentes en el país.

ESTA DECLARACIÓN DE GARANTÍA LIMITADA ES LA GARANTÍA EXCLUSIVA OFRECIDA POR OPTIMUS S.A. SE EXCLUYE TODA OTRA GARANTÍA EXPLÍCITA O IMPLÍCITA, INCLUIDAS LAS GARANTÍAS DE COMERCIALIDAD Y APTITUD A UN FIN DETERMINADO. (EXCEPTO CUANDO DICHAS GARANTÍAS SEAN REQUERIDAS POR UNA LEY APLICABLE). NINGUNA GARANTÍA, YA SEA EXPLÍCITA O IMPLÍCITA, SE APLICARÁ TRAS LA FINALIZACIÓN DEL PERIODO DE GARANTÍA.

**OPTIMUS S.A.**  
Servicio Post Venta  
C/ Barcelona 101  
17003 - GIRONA  
Tel. 902 151 96 / 972 203 300  
Fax. 972 21 84 13  
e-mail : [girona@optimus.es](mailto:girona@optimus.es)  
1999/44/CE

## SAFETY INSTRUCTIONS:

### IMPORTANT:

The wires in the mains lead are coloured in accordance with the following code:

<b>Green and Yellow</b>	<b>Earth</b>	<b>(E)</b>
<b>Blue</b>	<b>Neutral</b>	<b>(N)</b>
<b>Brown</b>	<b>Live</b>	<b>(L)</b>

If the colours of the wires in the mains lead of this apparatus do not correspond with the colour markings identifying the terminals in your plug, proceed as follows:

The wire which is coloured green and yellow must be connected to the terminal which is marked by the letter E, or by the safety earth symbol or coloured green and yellow. The wire which is coloured blue must be connected to the terminal which is marked with the letter N or coloured black. The wire which is coloured brown must be connected to the terminal which is marked with the letter L or coloured red.

## GENERAL INSTALLATION

**DO NOT** run microphone cables near mains, data, telephone or 100V line cables.

**DO NOT** run 100V line cables near data, telephone or other low voltage cables.

**DO NOT** exceed 90% of the amplifier's output power when using 100V line (speech only).

**DO NOT** exceed 70% of the amplifier's output power when using 100V line (high level background music).

**DO NOT** use horn loudspeakers for background music unless the loudspeaker has been specifically designed for this purpose.

**AVOID** jointing the microphone cable, when this is unavoidable make sure a good screened connector is used, e.g. XLR.

**ALWAYS** use a balanced or floating low impedance microphone terminating into a balanced input on long microphone cable runs.

**ALWAYS** use a mains grade double insulated cable for the loudspeaker cable runs.

**ENSURE** that all loudspeakers are in-phase.

**ENSURE** that there are no short circuits on the loudspeaker line before connecting to the amplifier.

## INDEX

<b>1. SPECIFICATIONS .....</b>	<b>3</b>
<b>2. DESCRIPTION.....</b>	<b>4</b>
2.1. Front panel.....	4
2.2. Rear panel .....	4
<b>3. INSTALLATION.....</b>	<b>5</b>
3.1. Cautions.....	5
3.2. Input connections .....	5
3.3. Speaker lines connection .....	6
<b>4. FUNCTIONALITY .....</b>	<b>7</b>
4.1. Input gain control.....	7
4.2. CH1 Priority and TEL-PAGING .....	7
4.3. Phantom power.....	7
4.4. Music on Hold .....	8
<b>5. BLOCK DIAGRAM .....</b>	<b>9</b>
<b>6. MUSIC SOURCE .....</b>	<b>10</b>
<b>7. TECHNICAL SPECIFICATIONS .....</b>	<b>11</b>
7.1. Amplifier .....	11
7.2. Music source.....	12
<b>8. GUARANTEE CERTIFICATE.....</b>	<b>13</b>

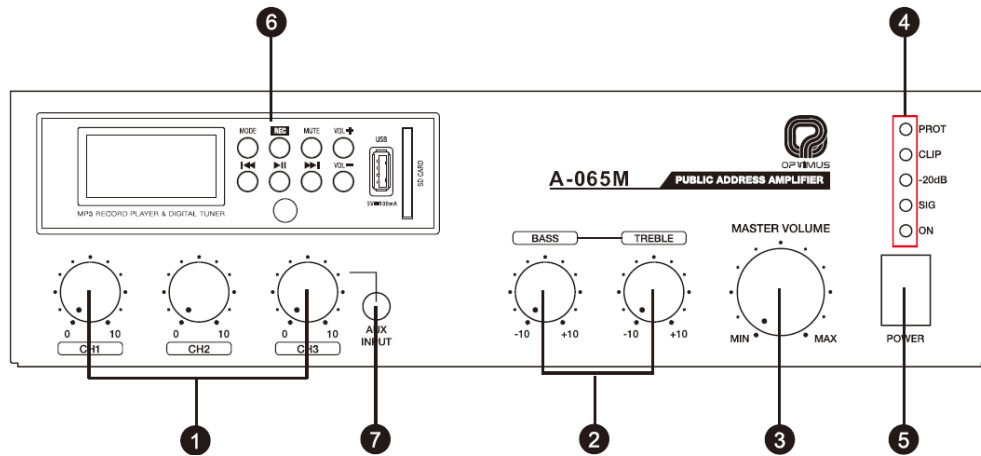


## 1. SPECIFICATIONS

- Three microphone and two line inputs with JACK, XLR and RCA connectors.
- Wide range input level.
- TEL-PAGING input with EURO block terminal, with LEVEL & TALKOVER DEPTH controls.
- Three layer priority.
- USB MP3 Player, SD card and FM Tuner.
- 65 W rated power output.
- Phantom power MIC channels.
- Advanced protection system includes current limiting, over current and thermal protection.
- Desktop and 19-inches rack mountable type.
- Two bands tone controls.
- Low distortion and low noise level.
- Ideal for commercial and industrial use.

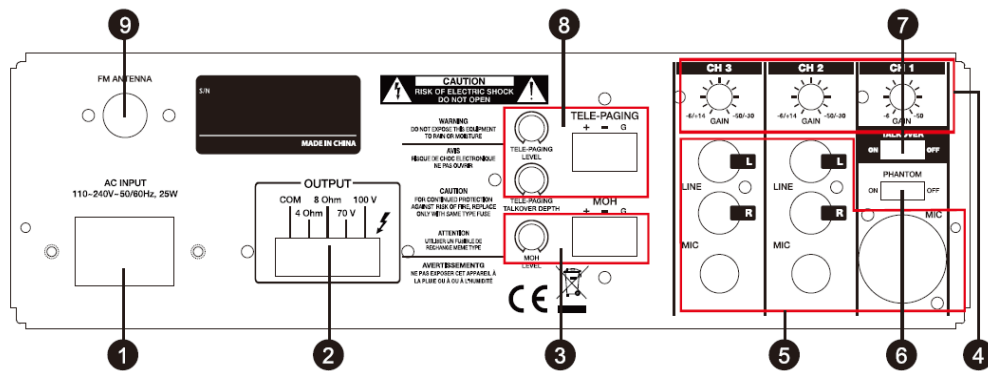
## 2. DESCRIPTION

### 2.1. Front panel



1. Input channel volumes.
2. Two bands tone controls.
3. Master volume control.
4. Indicators (Protection/output/Power).
5. Power switch.
6. BGM source. MP3 Player, SD card and FM Tuner.
7. Aux input.

### 2.2. Rear panel



1. AC mains connector 110~240 Vac.
2. Speaker outputs connector (COM, 4-Ω, 8-Ω, 70 V, 100 V).
3. MOH (Music On Hold) Terminal with level Control.
4. Gain controls.
5. Signal input connectors. XLR (CH1), JACK/RCA (CH2 & CH3 MIC/LINE).
6. Phantom ON/OFF switch.
7. Priority switch.
8. Tel-paging input with level and TALKOVER depth controls.
9. FM Antenna connector.

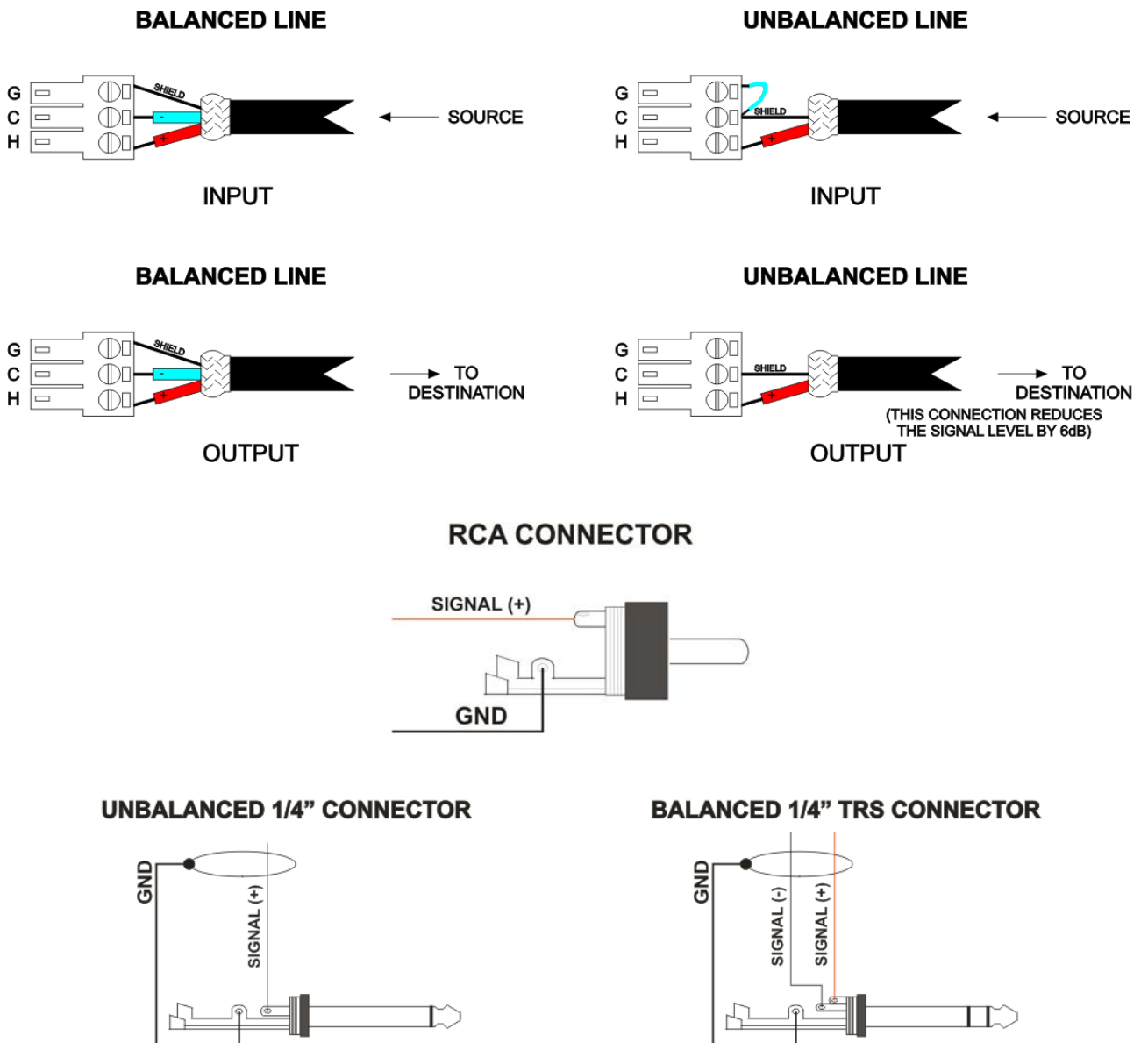
### 3. INSTALLATION

#### 3.1. Cautions

Before you begin, make sure your mixer-amplifier is disconnected from the power source, with the power switch in OFF position and all level controls turned completely down (counterclockwise). In case of rack mounting, do not stack the units directly; leave an empty space between them to ensure a correct convection cooling.

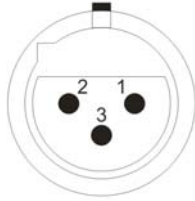
#### 3.2. Input connections

The following figures show pin assignments for each cable type. RCA input connectors can be used for unbalanced inputs.



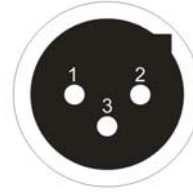
**XLR BALANCED CONNECTOR**

INPUT



1=Ground  
2=Hot (+)  
3=Cold (-)

OUTPUT

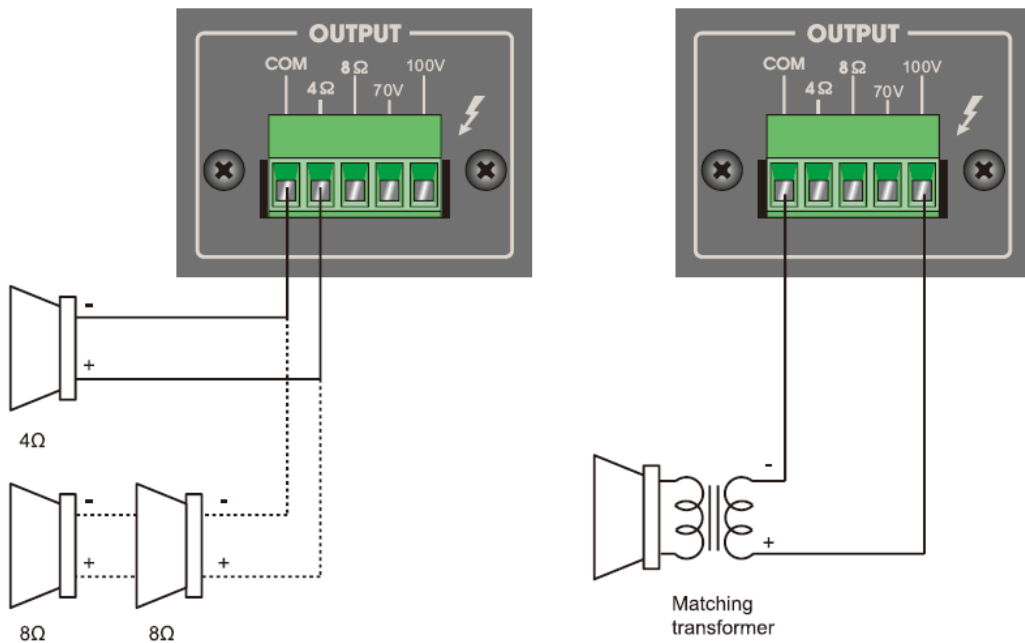


For unbalanced use, the PIN 1 & PIN 3 have to be bridged.

**3.3. Speaker lines connection**

For the amplifier output connectors is recommended to use high-quality cable. To prevent the possibility of short-circuits, insulate exposed loudspeaker cable connectors.

The equipment includes two low impedance terminals 4 Ω and 8 Ω, and two high impedance terminals 70 V and 100 V. The wiring is shown in the following pictures.

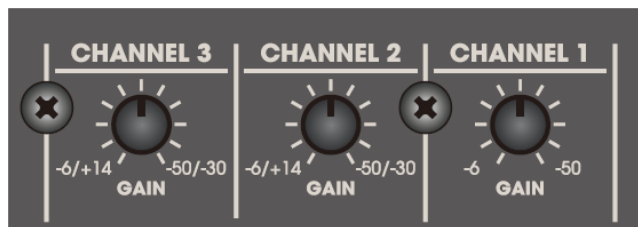


Never use different output terminals at the same time.

## 4. FUNCTIONALITY

### 4.1. Input gain control

Channels 1 to 3 have a gain control which permits to adjust, in a 44 dB range, the sensitivity of each one.



### 4.2. CH1 Priority and TEL-PAGING

This equipment includes VOX priority for TEL-PAGING input over all channels and for channel 1 input over channels 2 and 3. When priority is activated, lower priority channels are muted.

In order to activate the priority of channel 1, TALKOVER switch must be set to ON position.

TEL-PAGING activation threshold can be adjusted by TALKOVER control.

This equipment has two priority layers:

- 1 → TEL-PAGING.
- 2 → CH1 (With priority activated)
- 2 → CH1 (Without priority activated), CH2 y CH3.

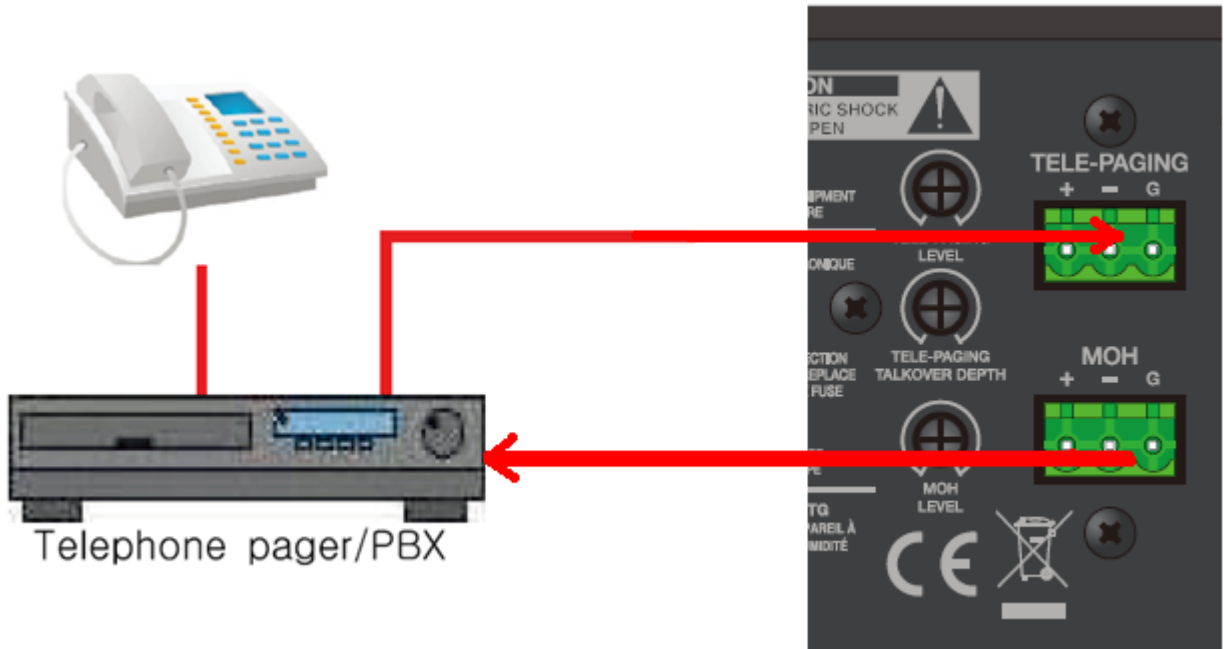
### 4.3. Phantom power

This equipment has Phantom power +15 Vdc selectable for Channel 1.

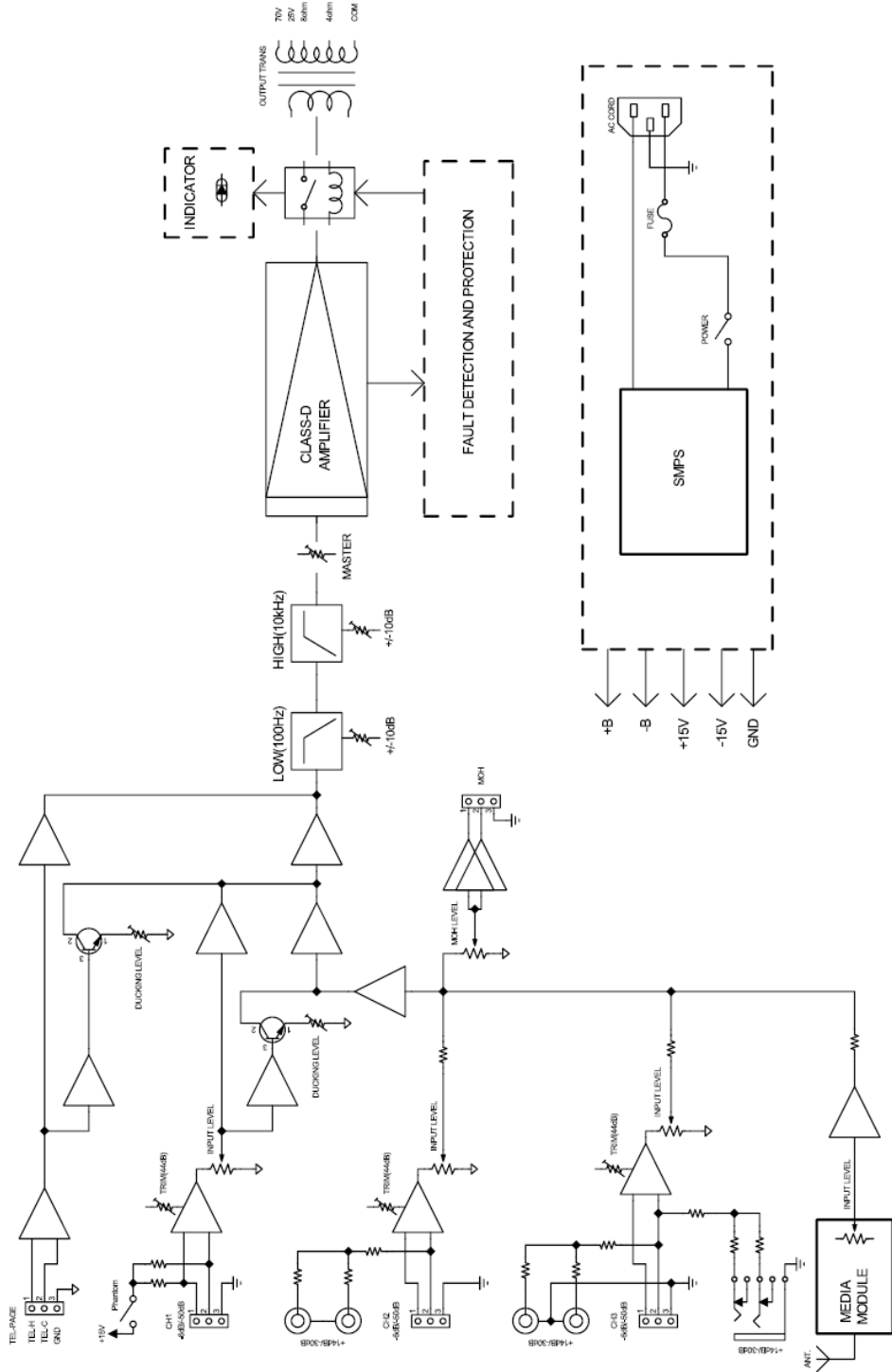


**4.4. Music on Hold**

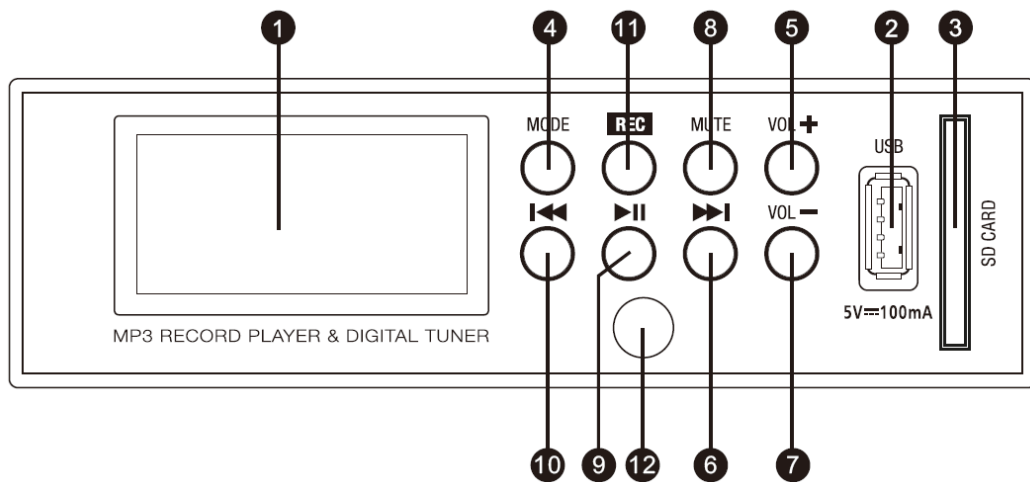
Connect amplifier's MOH output to music-on-hold input of telephone interface/PBX. Set MUSIC ON HOLD volume to proper level. Audio of Channels 2 and 3 as well as audio of internal BGM source will be broadcasted by MOH output.



5. BLOCK DIAGRAM



## 6. MUSIC SOURCE



1. LCD Display.
2. USB input.
3. SD Card Slot.
4. Power ON/OFF (press by 2 seconds) and Mode selector .
  - MSC: play music tracks from USB or SD card.
  - FM: play tuner frequencies.
  - BT: play the music of Bluetooth synchronized device. It has to be activated first in the unit and then in the remote device.
  - REC: record the audio of all amplifier inputs (CH1-CH3) in MP3 96 kbps.
  - SYS: system configuration, language and contrast level can be modified.
5. VOL+.
6. Automatic or manual tuning up / track select up (FM / MSC). (PREVIOUS in mode selection).
7. VOL-.
8. MUTE.
9. PLAY / PAUSE. (OK in mode selection).
10. Automatic or manual tuning down / track select down (FM / MSC). (NEXT in mode selection).
11. REC. Activates Record mode.
12. IR communication receiver.

The unit includes, in MSC mode, an equalizer with different presets POP/ROCK/CLASSIC/OFF. This function can only be activated from remote control.



## 7. TECHNICAL SPECIFICATIONS

### 7.1. Amplifier

<b>Model</b>	<b>A-065M</b>
<b>Output power (RMS)</b>	65 W
<b>Total Harmonic Distortion(THD) at 1 kHz</b>	Less than 0.5%
<b>Signal to noise ratio</b>	> 90 dB
<b>Balanced Mic Inputs</b>	-50 dB $\pm$ 3 dB
<b>Unbalanced AUX Channels</b>	-30 dB $\pm$ 3 dB
<b>TEL-PAGING</b>	-21 dB $\pm$ 3 dB
<b>Tone controls</b>	100 Hz & 10 kHz $\pm$ 12 dB ( $\pm$ 3 dB)
<b>Frequency Response</b>	80 Hz ~ 18 kHz (+1.5 dB / -3 dB)
<b>Power Band Width</b>	80 Hz ~ 18 kHz (less than 0.5% THD)
<b>Phantom Power</b>	15 Vdc
<b>Speaker Outputs</b>	4 $\Omega$ , 8 $\Omega$ , 70 V & 100 V
<b>Crosstalk at all control maximum</b>	-70 dB at 1 kHz
<b>Cooling</b>	Convection cooled
<b>Operating temperature</b>	0 ~ 40 °C at 95% humidity
<b>Input Power</b>	110-240 Vac 50-60 Hz
<b>Power consumption</b>	Maximum 108 W 1/3 power 39.5 W 1/8 power 24.9 W Unloaded 8.5 W
<b>Dimensions (width / Height / Depth)</b>	270 x 76 x 230 mm
<b>Net Weight</b>	3.59 kg
<b>Accessories</b>	AC power cable

0 dB = 775 mV

**7.2. Music source**

<b>Frequency range FM</b>	87.5~108.0 MHz
<b>Channel step</b>	50 kHz
<b>Intermediate frequency</b>	10.7 MHz
<b>Sensitivity FM</b>	2 uV at 30 dB S/N
<b>FM S/N ratio</b>	> 60 dB
<b>MP3 S/N ratio</b>	> 80 dB
<b>Audio Codecs</b>	MPEG 1/2/5 Layer 2/3 decoding (8 kHz - 48 kHz), WMA V4, V7, V8, V9(L1, L2) decoding (8 kHz - 48 kHz)
<b>Compatible devices MP3/WMA</b>	MP3 USB up to 16GB (FAT32)
<b>Output level</b>	0 dB / 600 Ω
<b>Frequency response</b>	20 ~ 20.000 Hz
<b>Supply voltage</b>	12 Vdc
<b>Weight</b>	0.1 kg
<b>Dimensions (Width / Height / Depth)</b>	120 x 37 x 24 mm
<b>Accessories</b>	FM antenna, remote control

0 dB = 775 mV

## 8. GUARANTEE CERTIFICATE

1. OPTIMUS S.A. guarantees that its products are free from material and manufacturing defects when they are first delivered to the purchaser.

2. In accordance with the conditions outlined here, OPTIMUS S.A. guarantees its products for two (2) years from the date on which the purchaser acquires the product. If, within this guarantee period, defects appear which are not due to factors outlined in section 2, OPTIMUS S.A. shall replace or repair the unit using equivalent, new or reconstructed replacement parts, as it deems fit. If replacement parts are applied which improve the unit, OPTIMUS S.A. reserves the right to charge the client for the additional cost of these components.

3. No guarantee benefits shall be provided other than those cited here.

4. In order to claim the guarantee rights, it shall be an essential requirement to present the original purchase invoice or the guarantee certificate.

### 2. GUARANTEE PROVISIONS

1. In the event that the product had to be modified or adapted to comply with local requirements concerning technical specifications or safety, and if the country in question is not the country for which the product was originally designed and manufactured, defects are not considered to be material or manufacturing defects. Furthermore, the guarantee does not cover the execution of these modifications or adaptations, regardless of whether or not they have been carried out correctly. Nor shall OPTIMUS S.A. be responsible for any costs under this guarantee for these types of modifications.

2. The guarantee shall not entitle the purchaser to inspection or free maintenance or repair of the unit, particularly if the defects are due to inappropriate use. Nor do the guarantee rights cover defects in wearing parts that become worn as a result of normal wear and tear. Wearing parts are, in particular, potentiometers, switches/keys, and similar parts.

3. The guarantee does not cover defects in the equipment unit caused by:

- Abuse or incorrect use of the unit for purposes other than those for which it is intended, in non-compliance with the service and maintenance instructions specified in the Manual and/or Technical Instructions for the unit.
- Connection or use of the product in a manner that does not correspond to the technical or safety requirements of the country in which the unit is used.
- Installation in conditions other than those indicated in the Manual and/or Technical Instructions.
- Deficiency or interruptions in the electricity supply or installation defects which imply use in abnormal conditions.
- Damage caused by other equipment units that are connected to the product.
- The use or installation of Software (programmes), interfaces, parts or supplies not provided and/or not authorised by OPTIMUS S.A.
- Failure to use the original packaging for transportation.
- Damage caused by force majeure or other causes not attributable to OPTIMUS S.A.

4. The following elements are not covered by this guarantee:

- All plastic surfaces and all parts exposed to outdoor conditions which have been scratched or damaged as a result of normal or abnormal use.
- Breakages, knocks, damage due to a fall or scratches caused by moving the unit in any way.
- Damage caused by tests, use, maintenance, installation or inappropriate adjustments, or as a result of any alteration or modification of any kind not carried out by a Service Authorised by OPTIMUS S.A. in compliance with this guarantee.
- Damage to persons or property that might be caused by the improper use of the equipment, including lack of maintenance.

5. The guarantee shall not be valid whenever the following is observed:

- Amendments or corrections made to the details of the guarantee certificate or purchase invoice.
- Failure to produce the original invoice or the absence of a date on this.
- Absence of the serial or batch number on the equipment.

6. In the case of personal computers, the guarantee will not cover the elimination of computer viruses, the restoration of programmes damaged by these or the reinstallation of the disk following its deletion.

7. The rights of this guarantee are invalidated if the product has been repaired or opened by staff unauthorised by OPTIMUS S.A. or by the client himself.

8. If OPTIMUS S.A. were to establish before the purchaser that the damage affecting the unit does not entitle a claim to be made under the guarantee, the costs of checking the equipment incurred by OPTIMUS S.A. shall be borne by the client.

9. Products not covered by the guarantee shall only be repaired once payment has been effected by the client. In the event that the guarantee rights do not apply, OPTIMUS S.A. shall duly inform the client. If, within a period of 6 weeks from this communication, no written repair order is received from the client confirming acceptance of the costs, OPTIMUS S.A. shall return the unit in question to the client. In this case, the transport and packaging costs shall be invoiced separately and payment shall be made on delivery. In the event that a repair order is sent by the client, confirming that he assumes the costs of repair, the transport and packaging costs shall be invoiced additionally, and also separately.

10. If the equipment needs to be transferred to the Authorised Service Centre, transportation shall be effected by the responsible party according to the guarantee, who will also bear the freight and insurance costs.

11. In the event of a defect, OPTIMUS S.A. guarantees that the repair and/or replacement of parts so that the unit operates correctly will be made within a period of no more than 30 days. Nevertheless, OPTIMUS S.A. would like to clarify that the normal period does not exceed 30 days.

12. All parts or products replaced as part of the guarantee services shall become the property of OPTIMUS S.A.

### 3. TRANSFER OF GUARANTEE

The guarantee is solely awarded to the original purchaser (principal client) and is not transferable. With the exception of OPTIMUS S.A., no third party (dealers, etc.) is authorised to award additional guarantees on behalf of OPTIMUS S.A.

### 4. CLAIMS FOR DAMAGE

In the event that OPTIMUS S.A. cannot provide a suitable guarantee service, the purchaser shall not be entitled to claim any indemnity for damages arising. The responsibility held by OPTIMUS S.A. is limited in all cases to the invoicing price of the product.

### 5. RELATION WITH OTHER GUARANTEE RIGHTS AND NATIONAL LAW

1. This guarantee does not affect the rights of the purchaser with respect to the vendor arising from the contract of sale accomplished.

2. These conditions of the guarantee provided by OPTIMUS S.A. are valid as long as they do not contradict the corresponding national law on guarantee provisions.

3. OPTIMUS S.A. guarantees that this product complies with the safety regulations in force in the country.

THIS LIMITED GUARANTEE DECLARATION IS THE EXCLUSIVE GUARANTEE OFFERED BY OPTIMUS S.A. ALL OTHER EXPLICIT OR IMPLICIT GUARANTEES ARE EXCLUDED, AND THIS ALSO APPLIES TO GUARANTEES OF MARKETABILITY AND SUITABILITY FOR A PARTICULAR PURPOSE. (EXCEPT WHEN THESE GUARANTEES ARE REQUIRED BY AN APPLICABLE LAW). NO GUARANTEE, EITHER EXPLICIT OR IMPLICIT, SHALL BE APPLIED ONCE THE GUARANTEE PERIOD HAS EXPIRED.

**OPTIMUS S.A.**  
**After-Sales Service**  
**C/ Barcelona 101**  
**17003 - GIRONA**  
**Tel.: 902 151 96 / 972 203 300**  
**Fax: 972 21 84 13**  
**e-mail : [girona@optimus.es](mailto:girona@optimus.es)**  
**1999/44/CE**