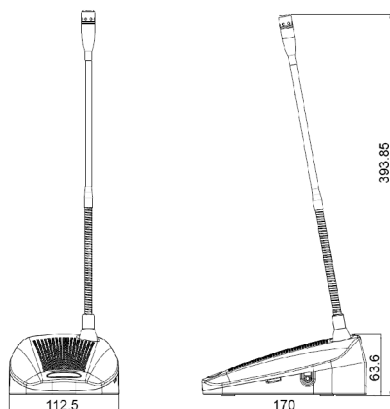


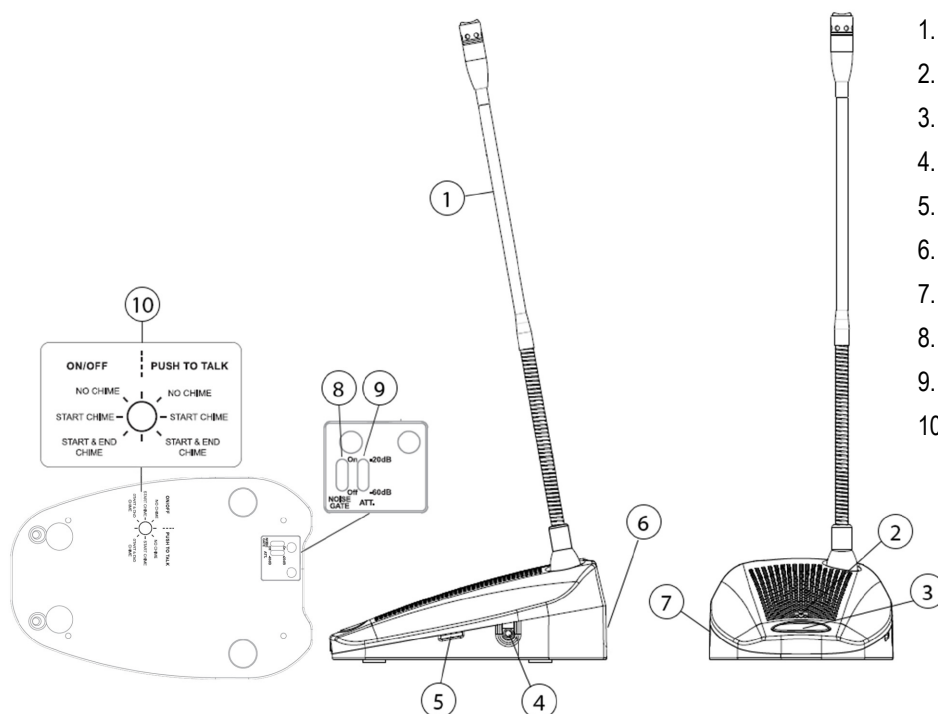
MD-15



ATENCIÓN:

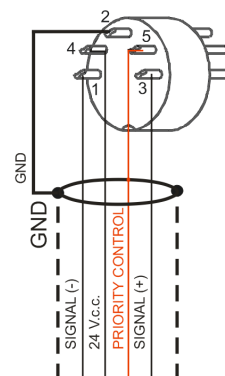
- Antes de conectar el equipo asegúrese que la tensión de suministro sea la adecuada.
- No exponga el equipo a fuentes de calor.
- La instalación debe ser realizada por personal técnico cualificado.

ESPECIFICACIONES Y CONEXIÓN



1. Micrófono.
2. Indicador de Voz/Gong (Verde/Rojo).
3. Botón de llamada.
4. Volumen del gong.
5. Volumen del micro.
6. Conector de salida.
7. Conector de alimentación.
8. Puerta de ruido ON/OFF.
9. Selector de ganancia -60/-20 dB.
10. Selector de Gong y modo de funcionamiento.

| | |
|-------------------------|--|
| Alimentación | 12-24 Vcc |
| Consumo | 100 mA |
| Nivel de salida | -60/-20 dB seleccionable |
| Conector | DIN 7P Hembra (compatible con DIN 5P) |
| Respuesta en frecuencia | 100 – 15 kHz |
| Contacto de salida | Relé estado sólido |
| Controles de audio | Volumen de micro, volumen de gong, puerta de ruido |
| Gong | Inicio, Inicio/Final, ninguno |
| Modos de funcionamiento | Pulsar para hablar, bloqueo |
| Acabado | Tapa en ABS, base en zinc |
| Dimensiones | Base: 170 x 112,5 x 63,6 mm |
| | Flexo: 342 mm |
| Peso | 0,8 kg |
| Accesorios (incluidos) | Fuente alimentación 12 Vcc 500 mA |



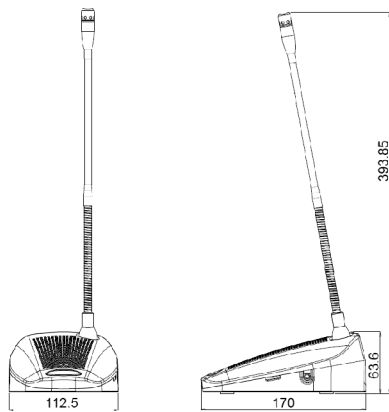
QUICK GUIDE

MICROPHONE DESK

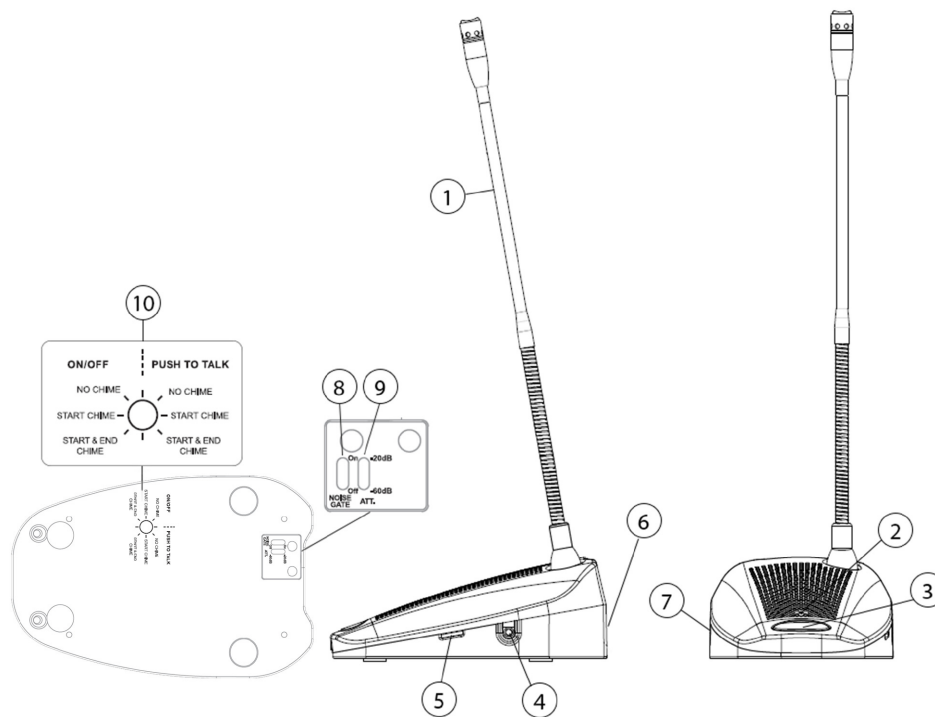
MD-15

WARNING:

- Make sure the power outlet conforms to the power requirements before connecting the equipment.
- Do not install the unit near heat sources.
- Only qualified service personnel should be allowed to install and operate the unit.



SPECIFICATIONS AND CONNECTIONS



1. Microphone.
2. Voice/Chime LED Indicator (Red/Green).
3. Call Button.
4. Chime level.
5. Mic volume.
6. Output connector.
7. Power connector.
8. Noise Gate ON/OFF.
9. Gain selector -60/-20 dB.
10. Chime and Talk mode selector.

| | |
|------------------------|--------------------------------------|
| Power | 12-24 Vdc |
| Consumption | 100 mA |
| Output level | -60/-20 dB selectable |
| Connector | DIN 7P Female (DIN 5P compatible) |
| Frequency response | 100 – 15 kHz |
| Output Contact | Solid state relay |
| Audio Controls | Mic volume, chime volume, noise gate |
| Chime | Start, Start/End, none |
| Talk mode | PTT or Lock |
| Finish | ABS cover, zinc base |
| Dimensions | Base: 170 x 112.5 x 63.6 mm |
| | Gooseneck: 342 mm |
| Weight | 0.8 kg |
| Accessories (included) | Power source 12 Vdc 500 mA |

