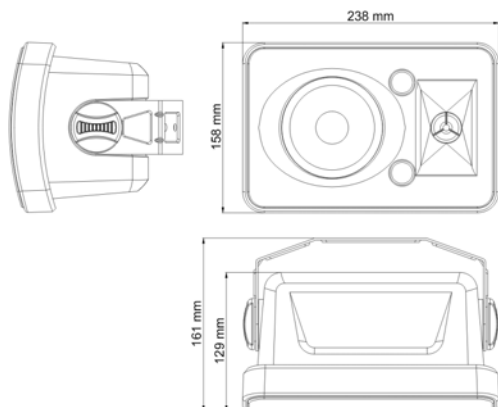


## WCM-20BT



### ATENCIÓN:

- La instalación debe ser realizada por personal técnico cualificado.
- Conectar en paralelo los altavoces a los terminales de salida correspondientes del amplificador.
- Asegurarse de que todos los altavoces tengan la misma polaridad.
- No cambiar la toma del transformador mientras el altavoz está en funcionamiento.
- No exponer el equipo a fuentes de calor, ni a la llama.

## CARACTERÍSTICAS

|                             |   |
|-----------------------------|---|
| Modelo                      | WCM-20BT                                      |
| Altavoz                     | 4" woofer + 1" tweeter                        |
| Potencia RMS                | 20 W  |
| Selección de potencia 100 V | 20 W, 10 W, 5 W y 2,5 W                       |
| Selección de potencia 70 V  | 20 W, 10 W, 5 W, 2,5 W y 1,25 W               |
| Impedancia                  | 250 Ω, 500 Ω, 1 kΩ, 2 kΩ, 4 kΩ y 8 Ω          |
| Sensibilidad                | 88 dB a 1 W / 1 m / 1 kHz                     |
| Presión acústica            | 101 dB a 20 W / 1 m / 1 kHz                   |
| Respuesta en frecuencia     | 90 ~ 20.000 Hz                                |
| Grado de protección IP      | IP55  |
| Dimensiones (mm)            | 158 (ancho) x 238 (alto) x 129 (fondo)        |
| Peso                        | 2'38 kg                                       |
| Acabado                     | HIPS (Negro)<br>Rejilla y soporte de aluminio |
| Accesorios                  | Anclaje orientable metálico tipo U            |
| Selección de potencia       | Conmutador rotativo                           |

## SELECTOR DE POTENCIA

|           |      |
|-----------|------|
| 70.7V     | 100V |
| ① — 1.25W | 2.5W |
| ② — 2.5W  | 5W   |
| ③ — 5W    | 10W  |
| ④ — 10W   | 20W  |
| ⑤ — 20W   | N.C. |
| ⑥ —       | 8Ω   |

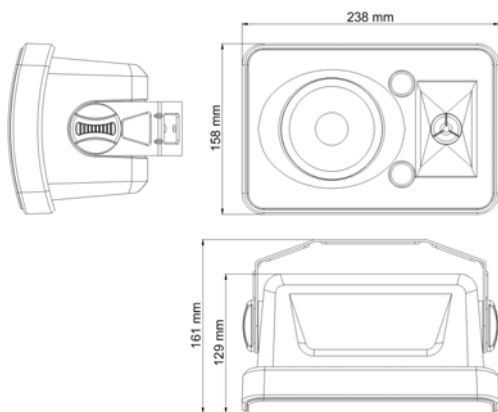


| 70 V   | 100 V | Impedancia |
|--------|-------|------------|
| 1,25 W | 2,5 W | 4 kΩ       |
| 2,5 W  | 5 W   | 2 kΩ       |
| 5 W    | 10 W  | 1 kΩ       |
| 10 W   | 20 W  | 500 Ω      |
| 20 W   | N.C.  | 250 Ω      |
| -      | -     | 8 Ω        |

# INSTRUCTION MANUAL

# CABINET SPEAKER

## WCM-20BT



### WARNING:

- Installation by qualified personnel only.
- Speakers must be wired in parallel and connected to the correct line terminals of amplifier.
- Ensure that all speakers have the same polarity with respect to each other.
- Do not select another tapings if the speaker is in use.
- No naked flame sources, such as lighted candles, should be placed on the apparatus.

## SPECIFICATIONS

|                     |   |
|---------------------|---|
| Model               | WCM-20BT                                    |
| Loudspeaker         | 4" woofer + 1" tweeter                      |
| Rated Power (RMS)   | 20 W  |
| Power Taps 100 V    | 20 W, 10 W, 5 W & 2,5 W                     |
| Power Taps 70 V     | 20 W, 10 W, 5 W, 2,5 W & 1,25 W             |
| Impedance           | 500 Ω, 1 kΩ, 2 kΩ, 4 kΩ & 8 Ω               |
| Sensitivity         | 88 dB at 1 W / 1 m / 1 kHz                  |
| SPL                 | 101 dB at 20 W / 1 m / 1 kHz                |
| Freq. Range         | 90 ~ 20.000 Hz                              |
| IP protection range | IP55  |
| Dimension (mm)      | 158 (width) x 238 (height) x 129 (depth)    |
| Weight              | 2'38 kg                                     |
| Finish              | HIPS (Black)<br>Aluminum grille and bracket |
| Accessories         | U type bracket                              |
| Power selection     | Rotary Switch                               |

## POWER SELECTOR

|   |       |      |
|---|-------|------|
|   | 70.7V | 100V |
| ① | 1.25W | 2.5W |
| ② | 2.5W  | 5W   |
| ③ | 5W    | 10W  |
| ④ | 10W   | 20W  |
| ⑤ | 20W   | N.C. |
| ⑥ | 8Ω    |      |



| 70 V   | 100 V | Impedance |
|--------|-------|-----------|
| 1,25 W | 2,5 W | 4 kΩ      |
| 2,5 W  | 5 W   | 2 kΩ      |
| 5 W    | 10 W  | 1 kΩ      |
| 10 W   | 20 W  | 500 Ω     |
| 20 W   | N.C.  | 250 Ω     |
| -      | -     | 8 Ω       |