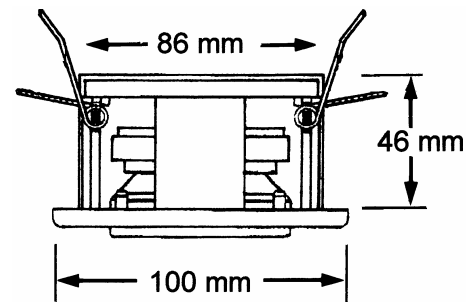


- Altavoz de 2" con rejilla circular incorporada para ubicación en techos.
- Dotado con un sistema de sujeción por muelles que facilita el montaje rápido.
- Acabado en ABS blanco y rejilla metálica.
- Ofrece una notable calidad sonora en medios y agudos muy indicada para la difusión de música ambiental.
- Incluye juego de muelles adicional para montaje en techos tipo Armstrong.



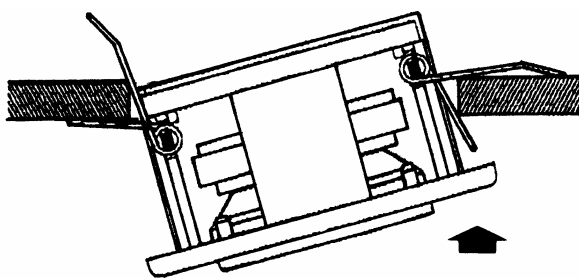
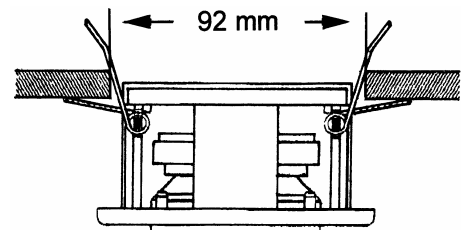
ESPECIFICACIONES TÉCNICAS DEL 2660/2

- Tipo Altavoz: Bicono de 2,25 pulgadas.
- Respuesta de Frecuencias: 190Hz a 19KHz.
- Potencia RMS: 6 W.
- Impedancia: 16Ω.
- Sensibilidad SPL 1W / 1mt / 1KHz: 86 dB.
- Peso: 285 grs.
- Dimensiones: Ver plano cotas a la derecha.
- Diámetro orificio para empotrar: 92 mm Ø.

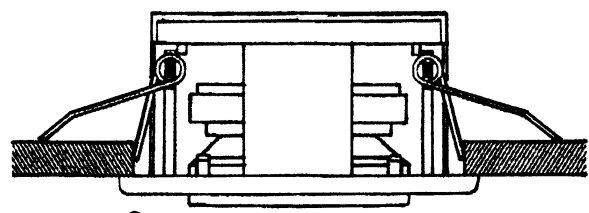


PROCEDIMIENTO DE MONTAJE

- 1.- Hacer un orificio en el techo de 92 mm de diámetro.
- 2.- Introduzca los extremos de los muelles según la figura de la derecha.
- 3.- Empuje el altavoz por el **lado A** hasta anclar esa parte del altavoz, y luego por el **lado B** hasta completar la fijación del 2660/2.



Lado A



Lado B