

El **PASIVE SOUND**, es un altavoz pasivo con las características técnicas suficientes para obtener el adecuado rendimiento de una instalación de **SYST-24**. Puede utilizarse:

- como punto final de la instalación, en los casos en que se emplean **controles activos** y bastan reducidos volúmenes sonoros.
- como complemento indispensable del **Ampli-Sound** estéreo, del que recibe la señal correspondiente al canal derecho.
- como altavoces adicionales o suplementarios del **Ampli-Sound** mono.

PASIVE SOUND 2660

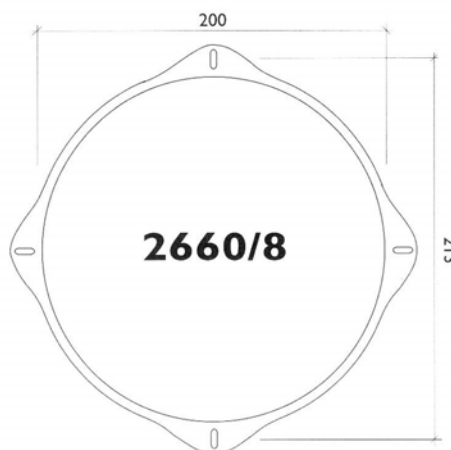
• ALTAVOZ BICONO

Ø 8", 6" y 4" según versión tamaño.

(En todas sus aplicaciones debe cuidarse la polaridad o fase correcta, para no perjudicar la calidad de la reproducción musical)

ESPECIFICACIONES TÉCNICAS

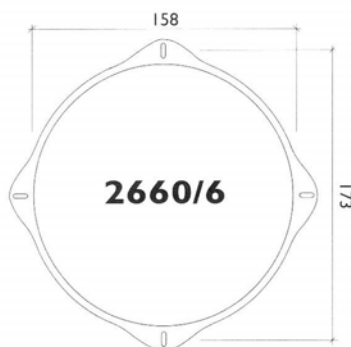
RESPUESTA DE FRECUENCIAS: 65Hz a 15KHz
 POTENCIA R.M.S.: 6W
 IMPEDANCIA: 16Ω
 SENSIBILIDAD SPL 1W/1mt/1KHz: 88dB
 FRECUENCIA DE RESONANCIA: 83Hz



ACCESORIOS

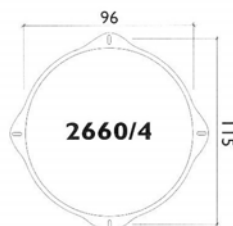
Caja empotrar 2050/8
 Rejilla con tornillos 2080/8
 Rejilla sin tornillos 2081/8
 Suplemento mural 2094/8

RESPUESTA DE FRECUENCIAS: 85Hz a 15KHz
 POTENCIA R.M.S.: 6W
 IMPEDANCIA: 16Ω
 SENSIBILIDAD SPL 1W/1mt/1KHz: 89dB
 FRECUENCIA DE RESONANCIA: 107Hz



Caja empotrar 2050/6
 Rejilla con tornillos 2080/6
 Rejilla sin tornillos 2081/6
 Suplemento mural 2094/6

RESPUESTA DE FRECUENCIAS: 125Hz a 15KHz
 POTENCIA R.M.S.: 6W
 IMPEDANCIA: 16Ω
 SENSIBILIDAD SPL 1W/1mt/1KHz: 85dB
 FRECUENCIA DE RESONANCIA: 204Hz



Caja empotrar 2050/4
 Rejilla sin tornillos 2081/4