

ALTAVOZ DE TECHO DE DOS VÍAS

A-226FEN **2 vías** **30 W** **104,6 dB**



Caja acústica de techo de dos vías (6,5" y tweeter de neodimio) y 30 W de potencia en línea de 100 V. Toma de 8 ohm disponible. Recinto de ABS resistente a los impactos y RAL 9016.

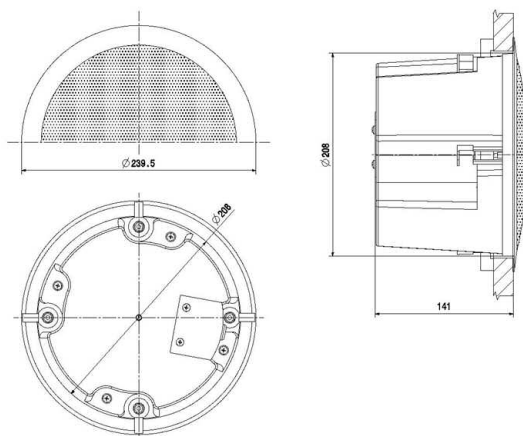
Certificación EN 54-24. Cumple además con la normativa británica de seguridad BS 5839, parte 8.



Especificaciones técnicas

Altavoz	6,5" + tweeter (Bassreflex)
Potencia RMS	30 W
Selección de potencia 100 V	30, 15, 7,5 y 3,75 W
Impedancia	333 Ω, 666 Ω, 1k3 Ω, 2k6 Ω y 8 Ω
Sensibilidad	89,8 dB SPL a 1 W /1 m IEC268-5
Presión Acústica	104,6 dB SPL a 30 W /1 m IEC268-5
Sensibilidad EN54-24	77,8 dB SPL a 1 W /4 m
Respuesta en frecuencia	100 ~ 19.300 Hz
Orificio a empotrar	Ø 208 mm
Cobertura 1kHz / 4kHz	180° / 62° (-6 dB)
Temperatura de trabajo	-20°C ~ +80°C
Dimensiones (mm)	Ø 239,5 x 141 (fondo)
Peso	2,20 kg
Acabado	ABS, rejilla metálica
Color	Blanco (RAL9016)
Selección de potencia	Terminales del transformador

Dimensiones



TWO-WAY CEILING LOUDSPEAKER

A-226FEN **2 way** **30 W** **104.6 dB**



Two-way ceiling loudspeaker (6,5" & neodymium tweeter) and 30 W RMS power, 100 V line. Available low impedance connection. High impact RAL 9016 ABS enclosure.

EN-54 certified. The speaker is also compliant with the British Standard BS 5839, part 8.



Technical specifications

Loudspeaker	6.5" + tweeter (Bassreflex)
Rated Power (RMS)	30 W
Power Taps 100 V	30, 15, 7.5 & 3.75 W
Impedance	333 Ω, 666 Ω, 1k3 Ω, 2k6 Ω & 8 Ω
Sensitivity	89.8 dB SPL at 1 W / 1 m IEC268-5
SPL	104.6 dB SPL at 30 W / 1 m IEC268-5
Sensitivity EN-54	77.8 dB SPL at 1 W / 4 m
Frequency Response	100 ~ 19.300 Hz
Cutout Size	Ø 208 mm
Dispersion 1kHz / 4kHz	180° / 62° (-6 dB)
Operating temperature	-20°C ~ +80°C
Dimension (mm)	Ø 239.5 x 141 (depth)
Weight	2.20 kg
Finish	ABS, metallic grille
Colour	White (RAL9016)
Power selection	Transformer taps

Dimensions

