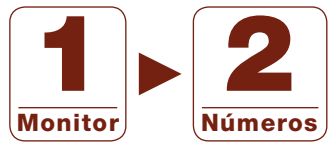


Interfaz de línea telefónica

Intercomunicador manos libres GT



GTTLI

GTTLI

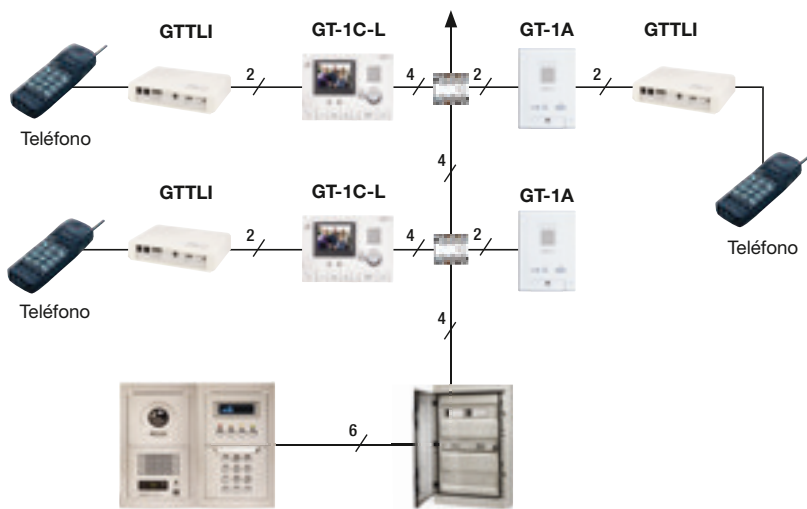
Interfaz de línea telefónica analógica para sistema GT

- Fuente de alimentación de 12 V CC incluida
- Voz sintetizada para la placa de entrada y el teléfono
- Cableado RJ11 a la placa de entrada y la línea de teléfono con microfiltro ADSL
- Contacto de salida activado por el monitor
- Programación a través del teléfono de tipo DTMF
- Llamada a un teléfono interno (sin coste de comunicación)
- Reenvío de la llamada a un número externo o GSM (con coste de comunicación): solo 1 número
- Doble pitido de llamada de la placa de entrada al teléfono durante la llamada

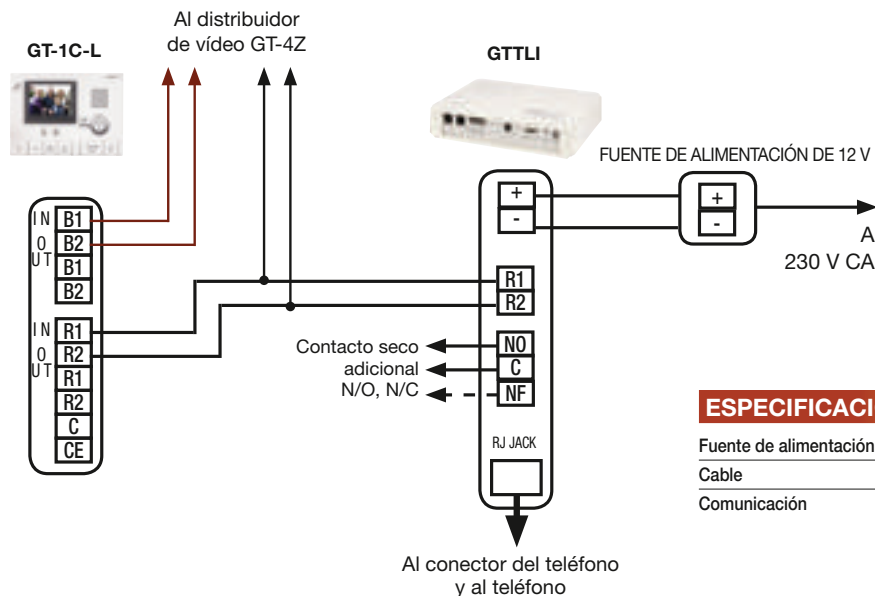
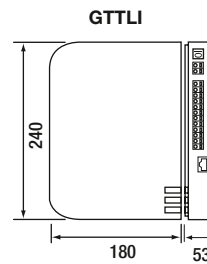
- Programación como una estación de apartamento
- Interruptor de programación
- Sin comunicación interna entre las estaciones interiores y GTTLI dentro del mismo piso
- No es posible la llamada a conserjería entre GTTLI y GT-MK
- RJTLJ opcional para conectar 2 teléfonos en la misma línea

N.B.: El GTTLI se contabiliza como una placa de entrada más y se debe considerar en el cálculo de la capacidad máxima del sistema.

CABLEADO



DIMENSIONES (mm)



ESPECIFICACIONES

Fuente de alimentación	12 V CC incluida
Cable	Cable PE
Comunicación	Al pulsar el botón de llamada en la placa de entrada: <ul style="list-style-type: none"> • Si la función de transferencia no está activada, la llamada se conectará al teléfono interno configurado • Si la función de transferencia se activa y se configura un teléfono externo de destino (con coste de comunicación), la llamada se reenviará automáticamente