

EI+ Aiphone



AIPHONE JO-1MD

7"

solo 21 mm de grosor



SERIE JO

Videoporteros a color con pantalla de 7 pulgadas de diseño compacto - Placas de entrada IP54 e IK08

La serie JO presenta un monitor de 7 pulgadas con pantalla panorámica y una buena definición. Diseño compacto, solo 21 mm de grosor. Las placas de entrada son antivandálicas y cumplen con el índice contra impactos IK08. Su índice de protección IP54 asegura también su resistencia a la intemperie.

1.

Control
del volumen de llamada

2.

Visualización

3.

Segundo control

4.

Ajuste
del brillo de la pantalla

5.

Apertura de la puerta

6.

Supresión de voz

Kit de la serie JO

Videoporteros a color con pantalla de 7 pulgadas - IP54 e IK08

JOS-1V • JOS-1F



CARACTERÍSTICAS

- Kits con posibilidad de ampliación con un monitor adicional
- **Monitor compacto de 7 pulgadas: 21 mm de grosor**
- Ajuste de brillo
- **2 modelos de placa de entrada antivandálicas: de metal inyectado con visera para montaje de superficie con grados de protección IK08 e IP54 y de acero inoxidable para montaje empotrado con grados de protección IK07 e IP54.**
- Comunicación manos libres
- Identificación visual de visitantes en color, de día y de noche. Activación de LED de luz blanca en situaciones de poca iluminación
- 2 controles de apertura de puerta

Contenido de los kit JOS-1V - JOS-1F

	JO-DV	JO-DVF	JO-1MD	PS-1820D
JOS-1V	1		1	1
JOS-1F		1	1	1



JO-DV

Placa de entrada antivandálica para montaje de superficie

o



JO-DVF

Placa de entrada antivandálica para montaje empotrado

+



JO-1MD

Monitor principal

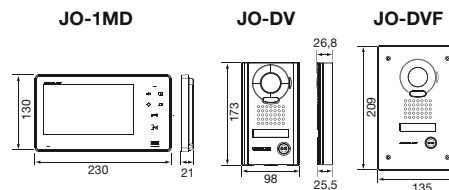
+



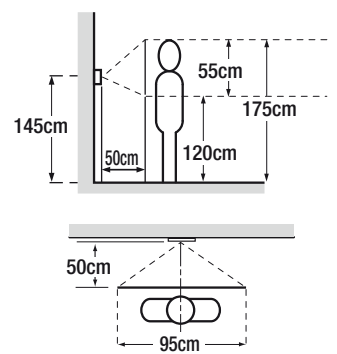
PS-1820D

Fuente de alimentación

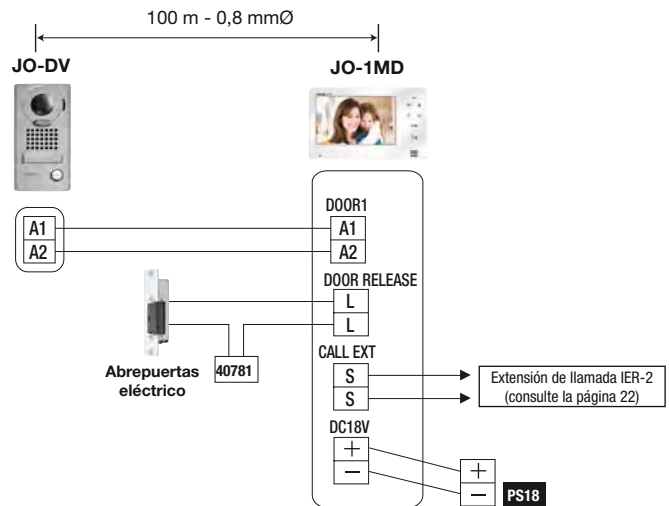
DIMENSIONES (mm)



ÁREA DE VISIÓN



CABLEADO



ESPECIFICACIONES

Fuente de alimentación	18 V CC
Consumo	Máx. 400 mA (JO-1MD)
Llamada	Tono de llamada + imagen y sonido aprox. 45 segundos
Comunicación	Para activarla, pulse momentáneamente el botón HABLAR (TALK). La comunicación manos libres se puede activar manualmente con la función pulsar para hablar
Monitor	LCD a color de 7 pulgadas
Línea de barrido	525 líneas
Visión de noche	LED blanco de alta intensidad
Abrepuertas	Contacto de cierre seco, capacidad de ruptura de carga de 0,5 A/24 V CC o 24 V CA
Cableado	2 cables (+ 2 cables para el abrepuertas) 6 cables a los monitores secundarios
Distancia	Placa de entrada a último monitor interior: 50 m (0,6 mmØ) 100 m (0,8 mmØ)

JO2SDV • JO2SDVF



CARACTERÍSTICAS

- Kit con posibilidad de ampliación con 1 monitor adicional
- **Monitor extrafino de 7": 21 mm de grosor**
- Ajuste de brillo
- **Placa de entrada de acero inoxidable antivandálica con 2 pulsadores de llamada, grados de protección IK07 y IP54 y opciones de montaje empotrado o de superficie**
- Comunicación manos libres
- Identificación visual de los visitantes en color, de día y de noche.
Activación de LED de luz blanca en situaciones de poca iluminación
- 2 controles de apertura de puertas

Contenido de los kits JO2SDVF y JO2SDV

	JO2DV	JO2DVF	JO-1MD	PS-1820D	40781
JO2SDVF		1	2	2	1
JO2SDV	1		2	2	1



o



JO2DVF

Placa de entrada antivandálica con 2 pulsadores de llamada para montaje empotrado

+

JO2DV

Placa de entrada antivandálica, con 2 pulsadores y de montaje en superficie



2 x JO-1MD Monitor principal

+



2 x PS-1820D Fuente de alimentación

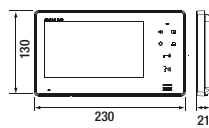
+



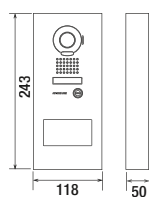
40781 Fuente de alimentación

DIMENSIONES (mm)

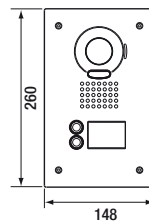
JO-1MD



JO2DVF

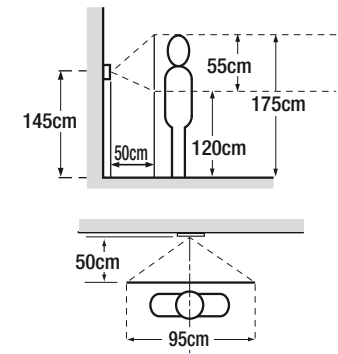


JO2DVF

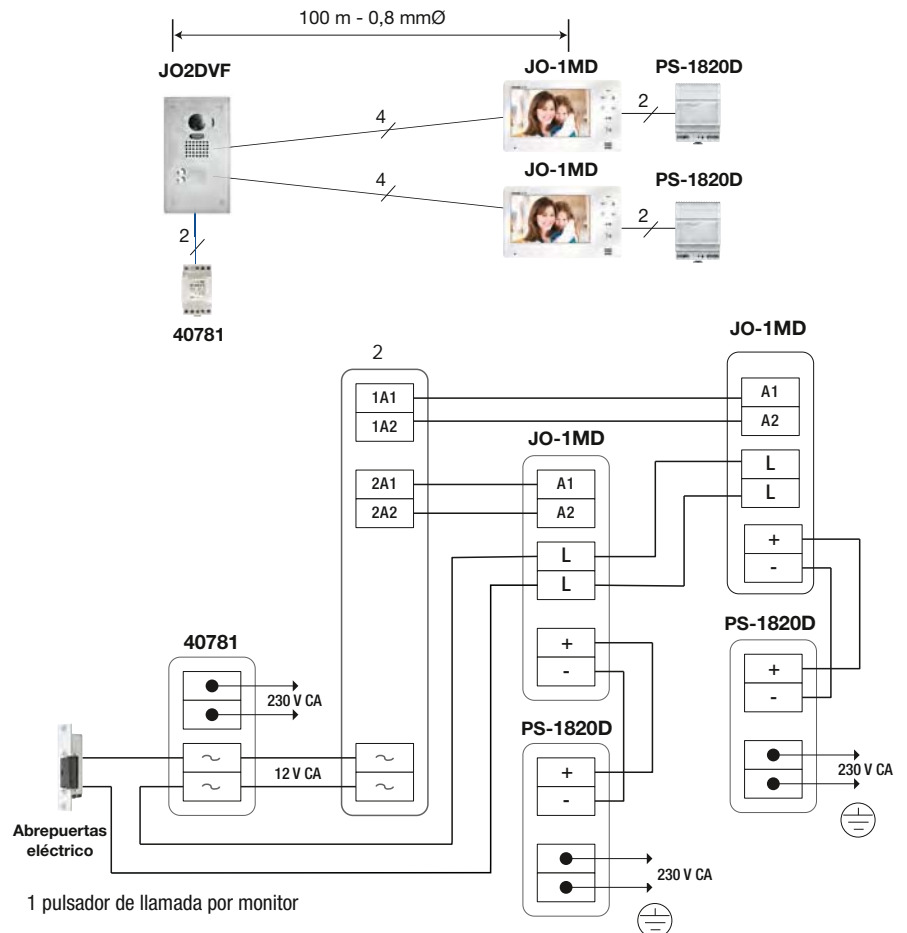


Montaje empotrado:
230 x 148 x 52 mm

ÁREA DE VISIÓN

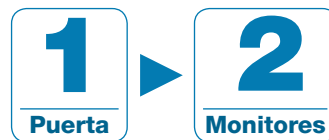


CABLEADO



Serie JO

Videoporteros con pantalla de 7 pulgadas - IP54 e IK08



PRESENTACIÓN DE LA GAMA

CARACTERÍSTICAS

- 1 placa de entrada con cámara en color
- 2 monitores con pantalla de 7"
- Comunicación manos libres
- **Monitor extrafino** (21 mm de grosor)
- **Placa de entrada antivandálica para montaje de superficie o empotrado, índices de protección IK08 e IP54**
- Imagen en color de día y de noche (activación de LED de luz blanca en condiciones de poca iluminación)
- Monitor secundario adicional opcional (JO1FD)
- Visualización con audio durante 1 minuto mediante el botón del monitor
- Función de pulsar para hablar
- Contacto de cierre seco adicional para controlar un segundo dispositivo externo



JO-1MD
Monitor principal en color con memoria



JO-1FD
Monitor secundario



JO-DV
Placa de entrada antivandálica para montaje de superficie



JO-DVF
Placa de entrada antivandálica para montaje empotrado



JO2DVF
Placa de entrada antivandálica con 2 pulsadores de llamada para montaje empotrado



JO4DVF
Placa de entrada antivandálica con 4 pulsadores de llamada para montaje empotrado



JO2DV
Placa de entrada antivandálica, con 2 pulsadores y de montaje en superficie; requiere una fuente de alimentación 40781



PS-1820D
Fuente de alimentación



40781
Fuente de alimentación

OPCIONES



VMKF
Visera de intemperie para JO-DVF



VMK
Visera de intemperie para JO-DV



VVS10
Visera de intemperie para JO-DV+AC-10S



KJKF*
Panel de acero inoxidable con teclado numérico retroiluminado de 100 códigos



MGF30
Caja con ángulo para JO-DV



MCWSA
Soporte de sobremesa con ajuste de inclinación



IER-2
Extensión de llamada



TAR4
Relé para dispositivos externos

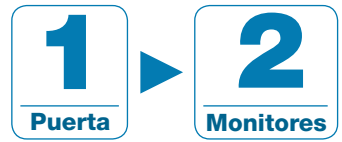


AC-10S
Teclado numérico antivandálico para montaje de superficie

* Suministrado sin cámara: necesita las placas de entrada JOS-1F o JO-DVF

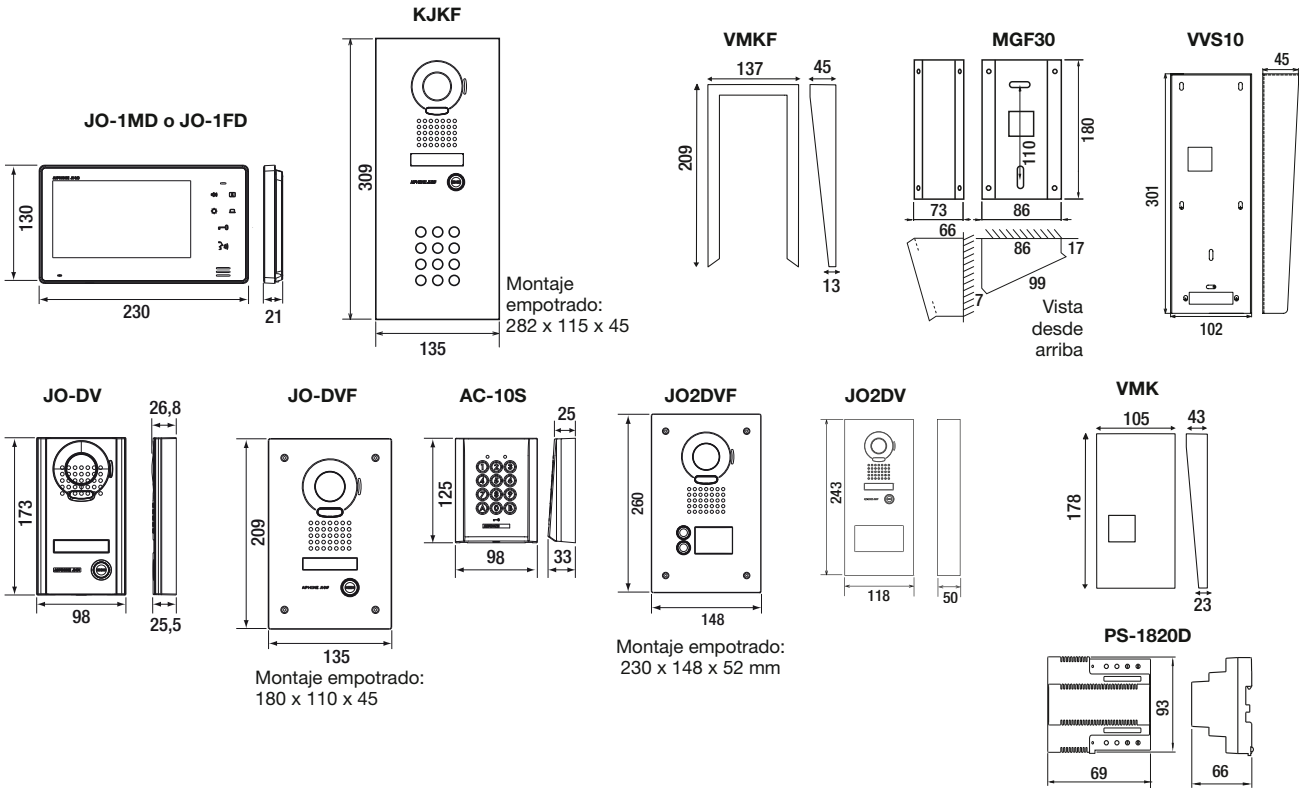
Serie JO

Videoporteros con pantalla de 7 pulgadas - IP54 e IK08



PRESENTACIÓN DE LA GAMA

DIMENSIONES (mm)



CABLEADO

