

# Serie TD-H/B

Intercomunicadores tipo teléfono multicanal

## PRESENTACIÓN DE LA SERIE

### CARACTERÍSTICAS

- Sistema de intercomunicación con llamada selectiva de hasta 25 equipos
- Cableado de aparato a aparato
- Conversación multicanal
- Adaptador opcional a placa de entrada, llamada general a altavoces en exteriores



**IE-JA**  
Placa de entrada de aluminio para montaje empotrado



**IF-DA**  
Placa de entrada en ABS para montaje de superficie



**DE-UR**  
Adaptador a placa de entrada



**TD-1H/B**  
Intercomunicador con 1 botón de llamada



**TD-3H/B**  
Intercomunicador con 3 botones de llamada



**TD-6H/B**  
Intercomunicador con 6 botones de llamada



**TD-12H/B**  
Intercomunicador con 12 botones de llamada



**TD-24H/B**  
Intercomunicador con 24 botones de llamada



**CISSS2G**  
Caja para montaje de superficie para IE-JA



**PS-1215DIN**  
Fuente de alimentación

### ESPECIFICACIONES

Alimentación	12 V CC, 70 mA por aparato	
Fuente de alimentación	PS-1215DIN	
Comunicación	Seleccione el nº del teléfono al que quiere llamar (del 1 al 12) y luego CALL (o CALL A para los teléfonos del 13 al 24) y descuelgue el teléfono para responder. Las llamadas se reciben con un tono intermitente de 2,5 seg. Descuelgue y pulse la línea correspondiente.	
Cableado	2 cables comunes (+1 si hay placa de entrada) + 1 cable independiente por teléfono	
Distancia	0,6 mm <sup>2</sup>	0,8 mm <sup>2</sup>
Aparatos TD-H/B	650 m	1000 m
DE-UR a puerta	150 m	230 m

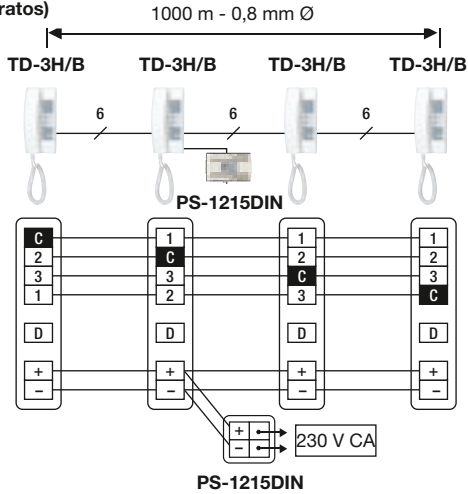
Nota: No es posible conectar el teléfono TD-1H/B a una placa de entrada.

## CABLEADO

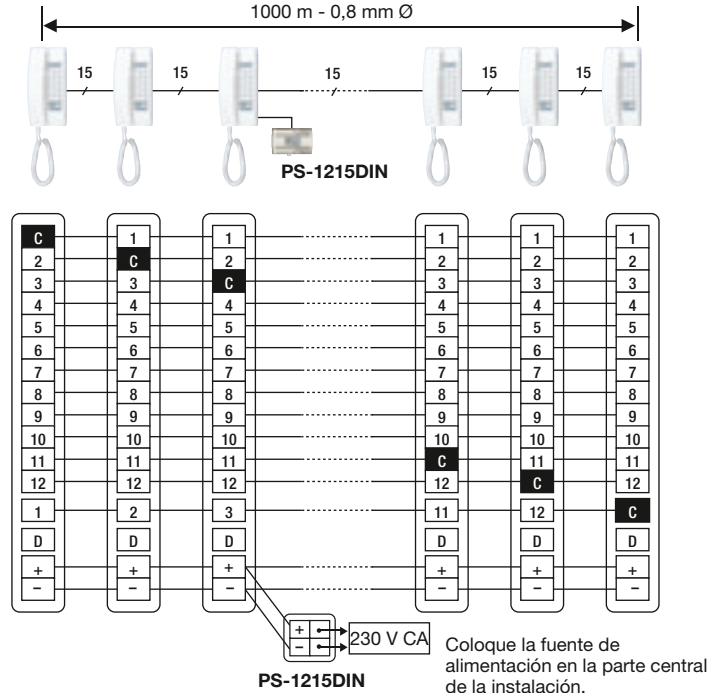
Instale el número máximo de conductores necesario según el modelo de teléfono TD-nH/B.

Modelos	Capacidad	Cable
TD-3H/B	4 aparatos	Conexión a 7 hilos
TD-6H/B	7 aparatos	Conexión a 10 hilos
TD-12H/B	13 aparatos	Conexión a 16 hilos
TD-24H/B	25 aparatos	Conexión a 28 hilos

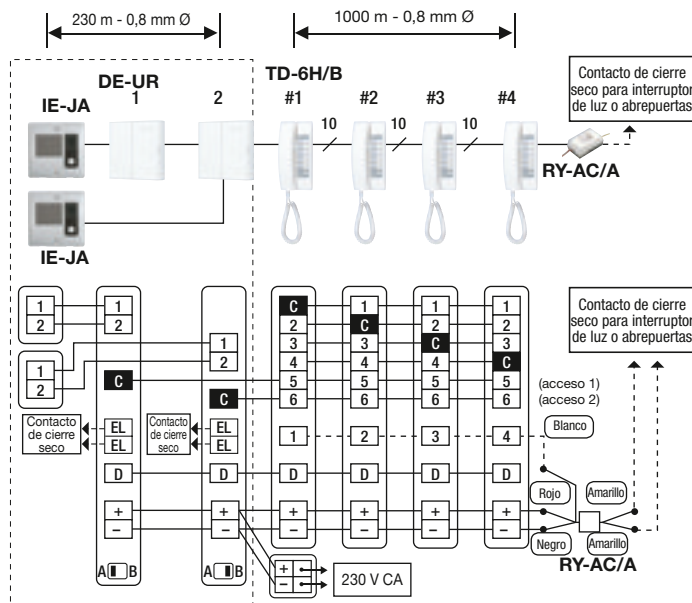
**TD-3H/B**  
(4 aparatos)



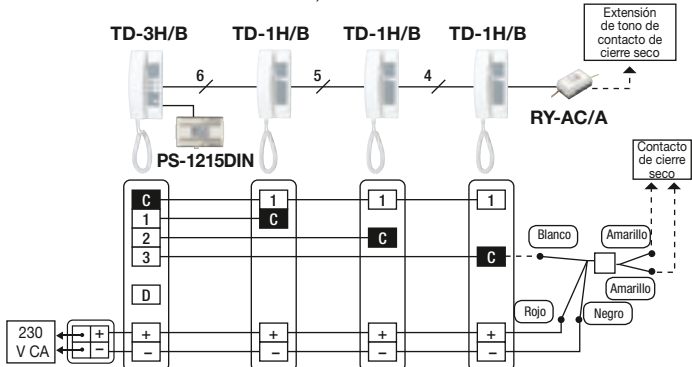
**TD-12H/B (13 aparatos)**  
1000 m - 0,8 mm Ø




Configuración con placas de audio y abrepuertas y auxiliares



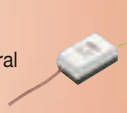
★ Instale el DE-UR cerca de la fuente de alimentación.  
Cableado: 3 cables comunes + 1 cable independiente por intercomunicador  
Si se suministra un control auxiliar, 1 cable adicional



## OPCIONES




**PD-1**  
Adaptador de llamada general



**RY-AC/A**  
Relé del dispositivo de llamada auxiliar

• Utilice cajas de conexión TDW para utilizar aparatos en el modo OA.

**TDW-1/A** para TD-1H/B  
**TDW-3/A** para TD-3H/B  
**TDW-6/A** para TD-6H/B  
**TDW-12/A** para TD-12H/B  
**TDW-24/A** para TD-24H/B



**PD-2**  
Adaptador de llamada general con respuesta

## DIMENSIONES (mm)

